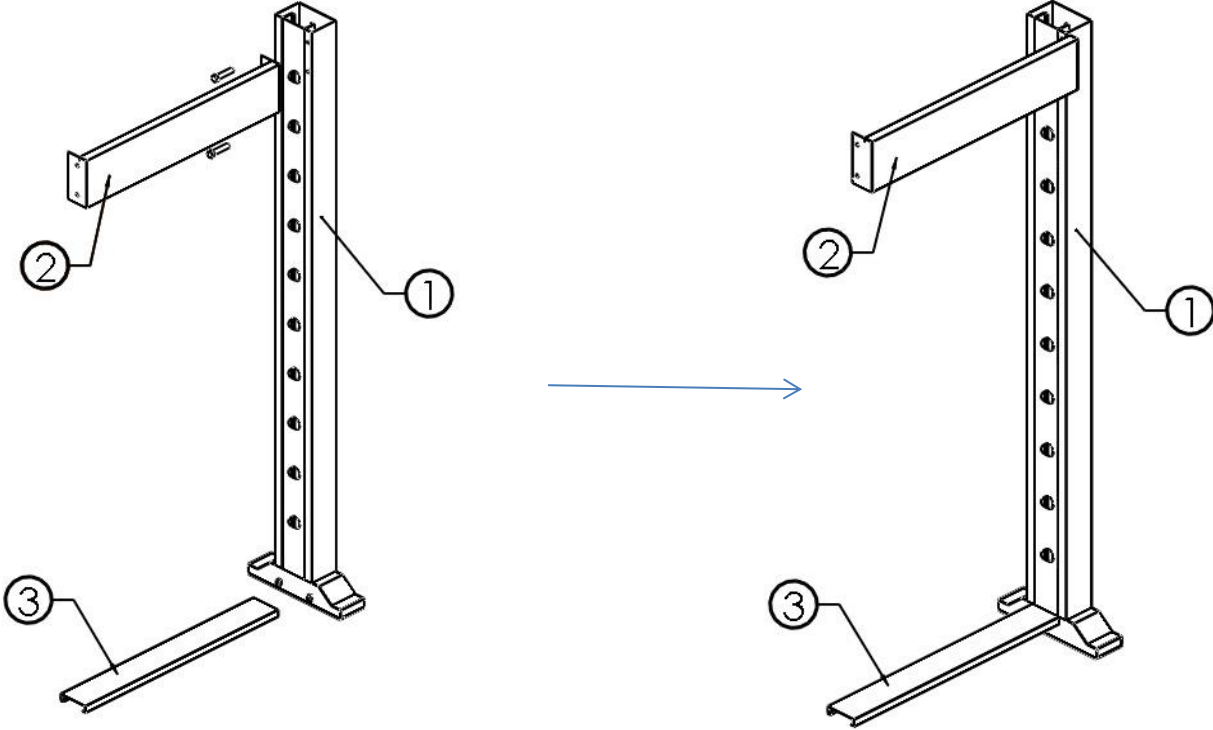


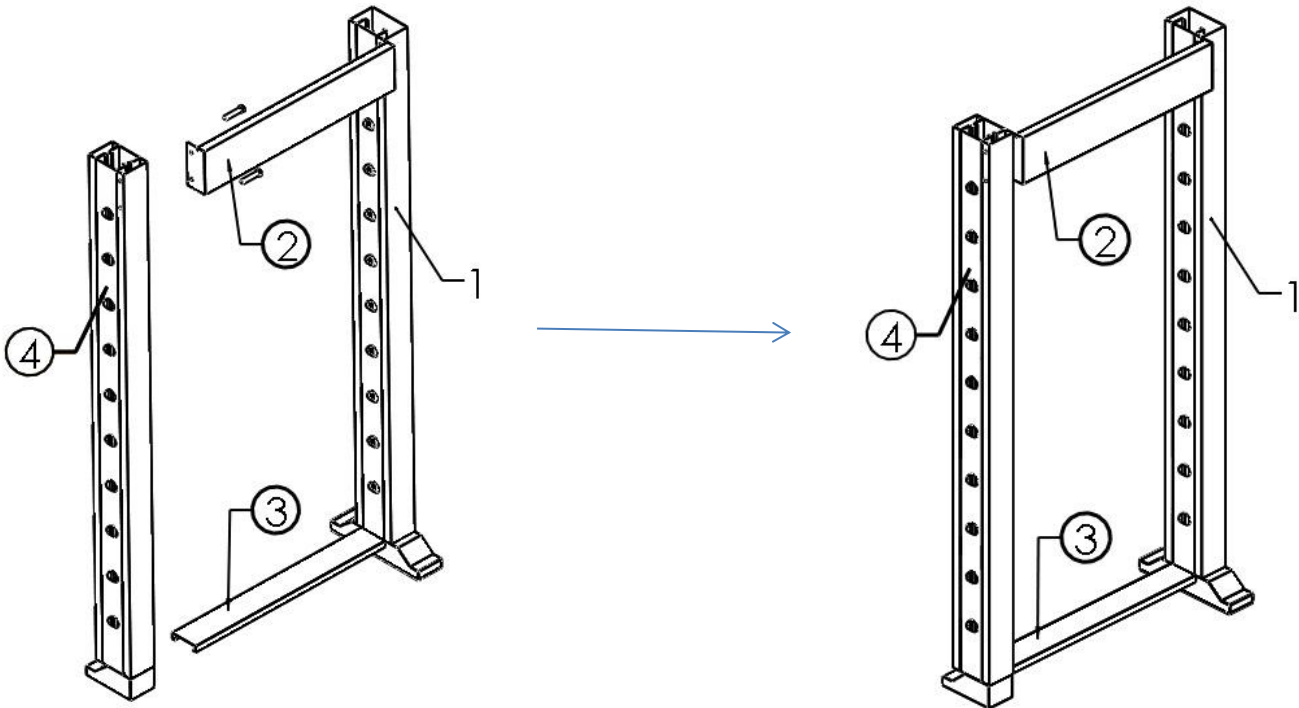
MULTİ NUMUNE STANDI MONTAJ KILAVUZU
ASSEMBLING INSTRUCTIONS
MULTI SAMPLE STAND

- 1.SAĞ YAN AYAK...**RIGHT SIDE BASE**
- 2.ALIN SACI...**FRONT PANEL**
- 3.ETEK SACI...**FRONT PANEL BOTTOM**
- 4.ORTA AYAK...**MIDDLE BASE**
- 5.SOL YAN AYAK...**LEFT SIDE BASE**
- 6.BORULAR...**PIPES**

- SAĞ YAN AYAK,ALIN SACI VE ETEK SACI MONTAJI
- ASSEMBLING OF THE RIGHT SIDE BASE,FRONT PANEL AND FRONT PANEL BOTTOM

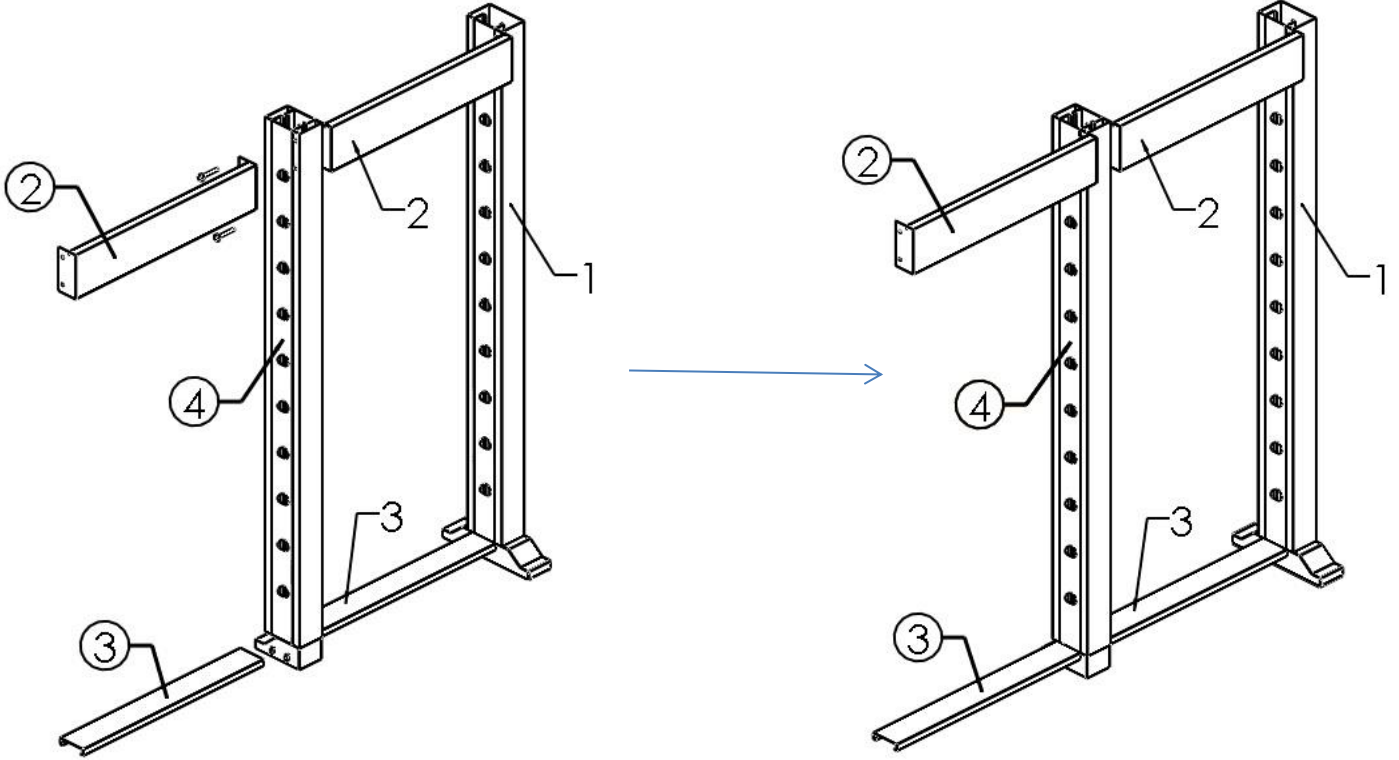


- ORTA AYAK MONTAJI
- ASSEMBLING OF THE MIDDLE BASE



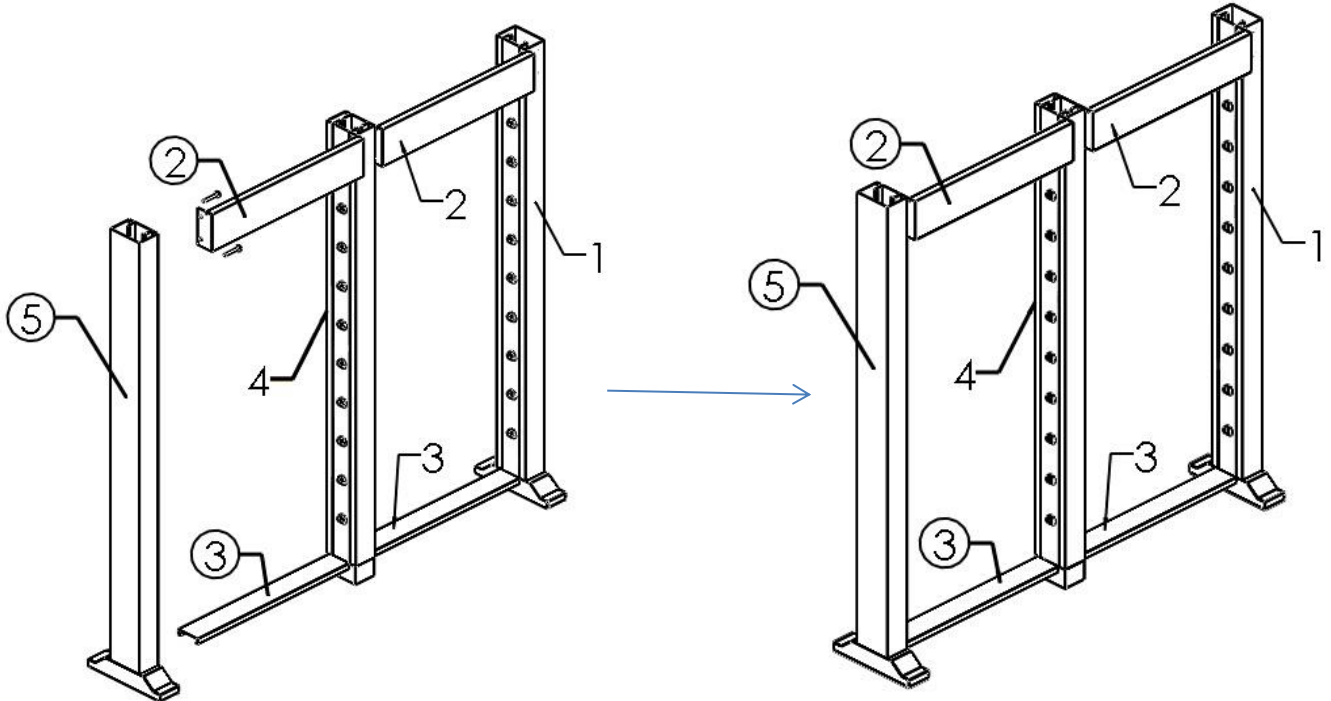
• **ALIN SACI VE ETEK SACI MONTAJI**

• **ASSEMBLING OF FRONT PANEL AND FRONT PANEL BOTTOM**

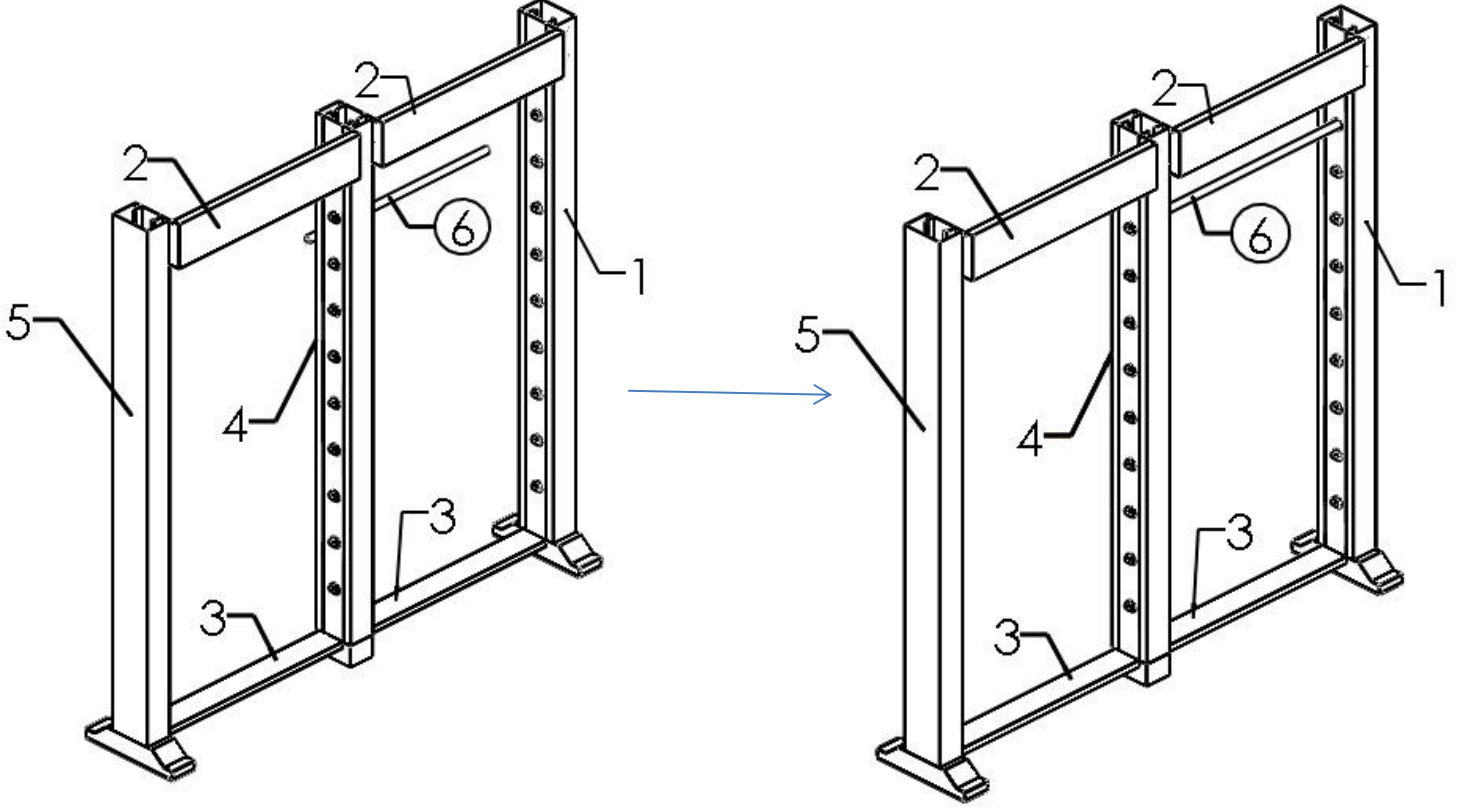


• **SOL YAN AYAK MONTAJI**

• **ASSEMBLING OF LEFT SIDE BASE**



- **BORULARIN MONTAJI**
- **ASSEMBLING OF THE PIPES**



!! Lambaları çalıştırmak için alın saclarının arkasında hazır bulunan kabloları birbirine bağlayın.

!! To operate the lamps, connect the cables that present at the back of the front panels.