



ŞELELE MONTAJ KILAVUZU
WATERFALL ASSEMBLING INSTRUCTIONS

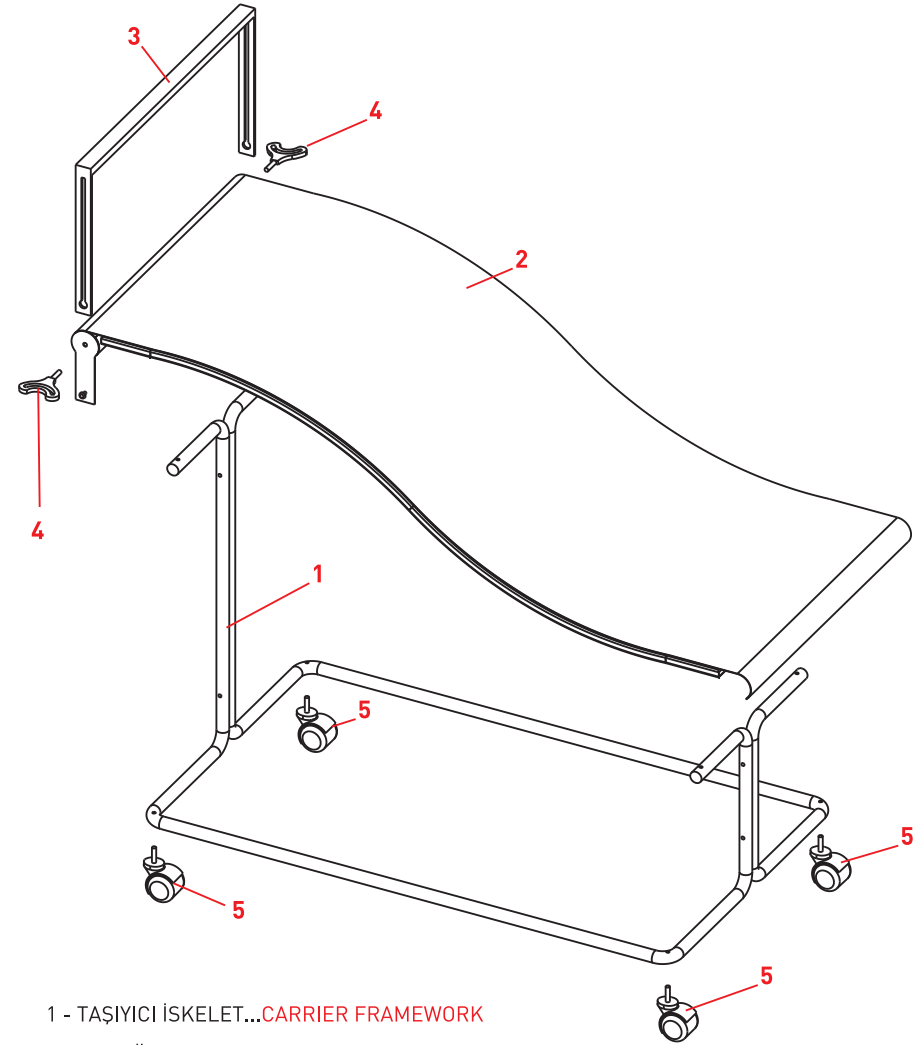


Akdeniz Cam, Alüminyum ve Metal San. Tic. A.Ş.
Ağaç İşleri Sanayi Sitesi
Başkişla Sk. No:74 / 76
Konya / Türkiye
Tel : +90.332.236 6166
Fax : +90.332.235 3877
www.akdenizhali.com
info@akdenizhali.com

İçindekiler

PARÇA TANIMLARI PARTS DESCRIPTIONS	1
TAŞIYICI İSKELETİN HAZIRLANMASI PREPARING THE CARRIER FRAMEWORK	2
SAC YÜZEYİN MONTAJI ASSEMBLING OF THE SHEET PLANE	4
TEKERLERİN TAKILMASI ASSEMBLING OF THE WHEELS	6
SIKIŞTIRMA KOLU VE VİDALARININ MONTAJI ASSEMBLING OF THE PRESSING ARM AND SCREWS	7
HALININ SIKIŞTIRILMASI PRESSING THE CARPET	8

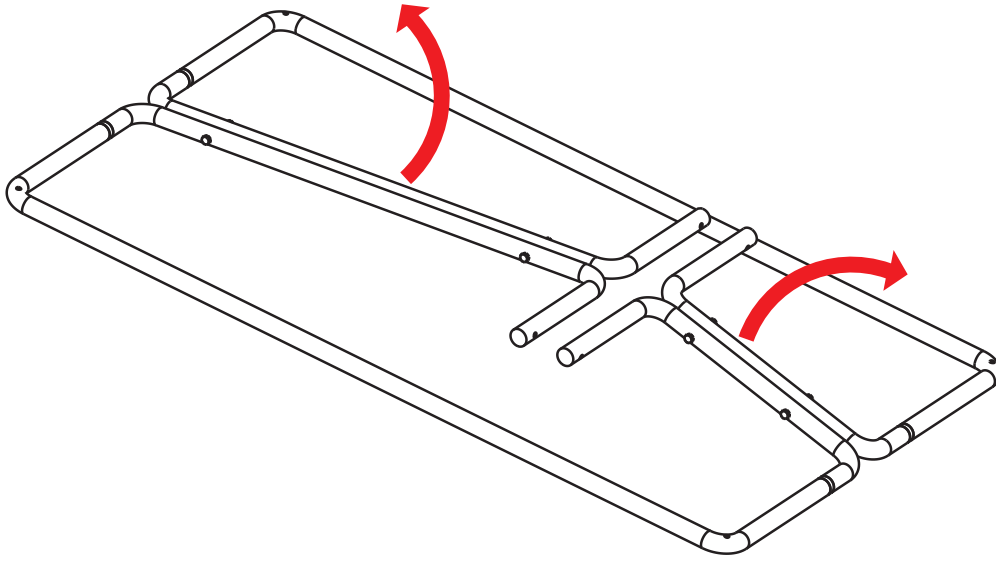
PARÇA TANIMLARI ... PARTS DESCRIPTIONS



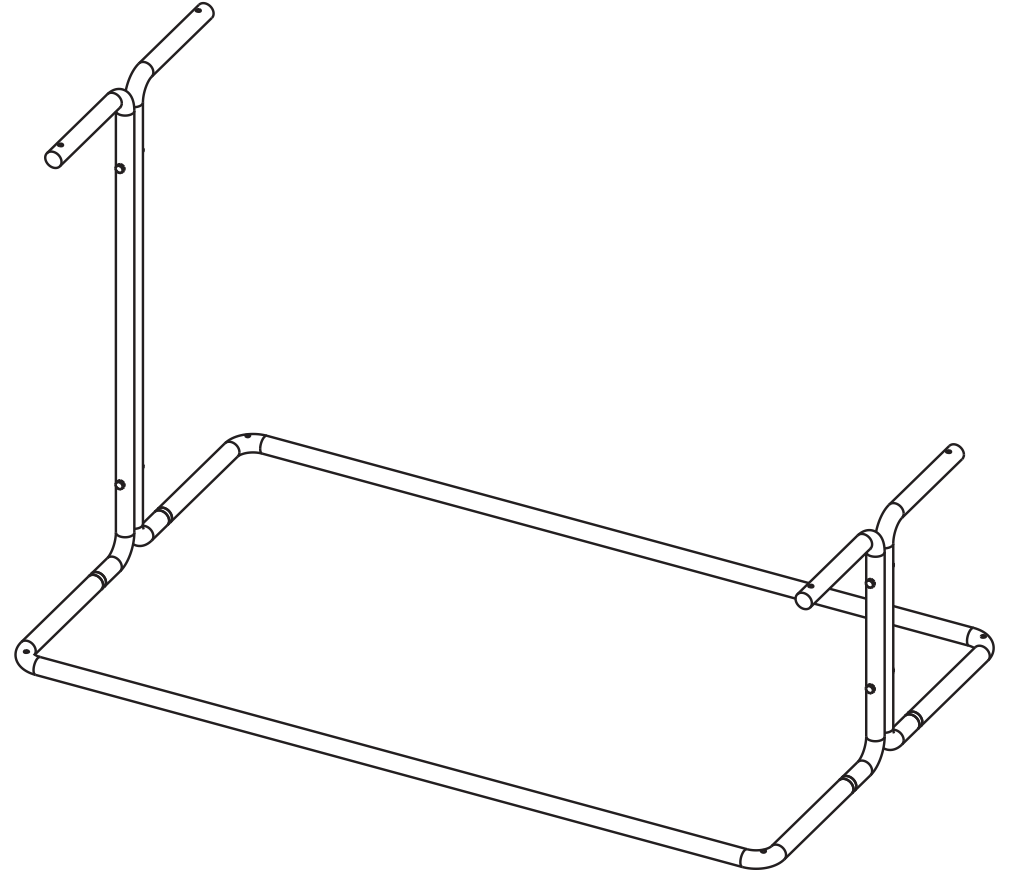
- 1 - TAŞIYICI İSKELET...CARRIER FRAMEWORK
- 2 - SAC YÜZEY...SHEET PLANE
- 3 - SIKIŞTIRMA KOLU...PRESSING ARM
- 4 - SIKIŞTIRMA VİDASI...PRESSING SCREW
- 5 - TEKER...WHEEL

● TAŞIYICI İSKELETİN HAZIRLANMASI

● PREPARING THE CARRIER FRAMEWORK



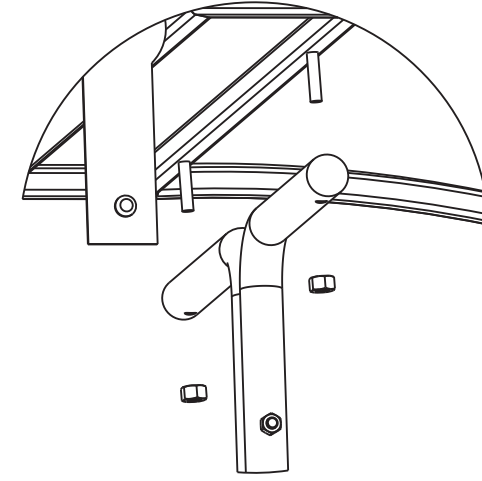
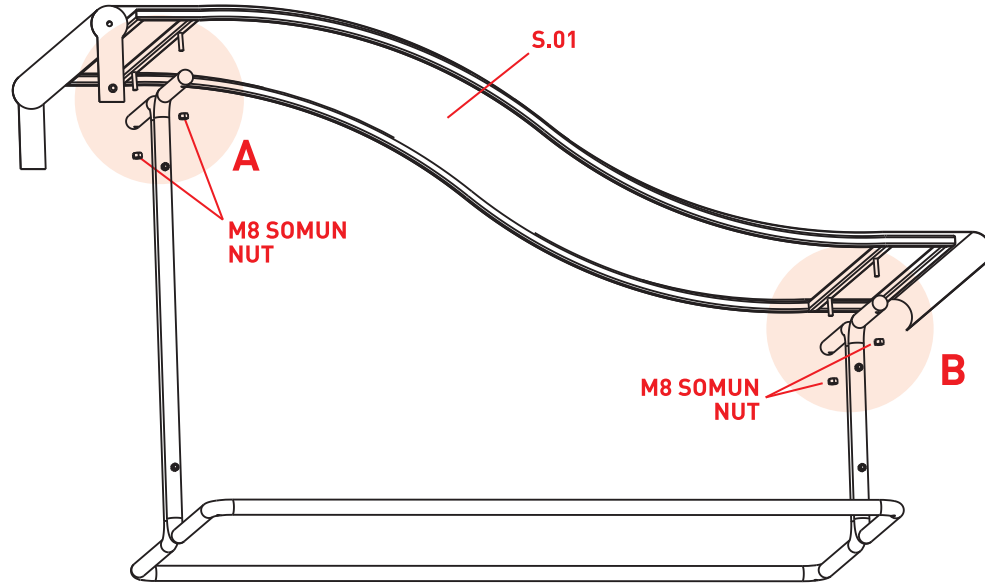
2



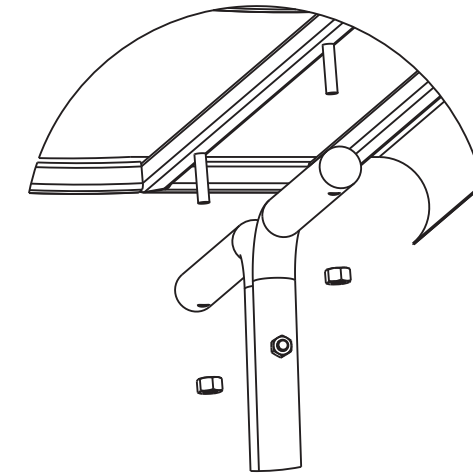
3

SAC YÜZEYİN MONTAJI

ASSEMBLING OF THE SHEET PLANE



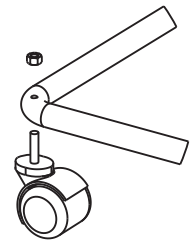
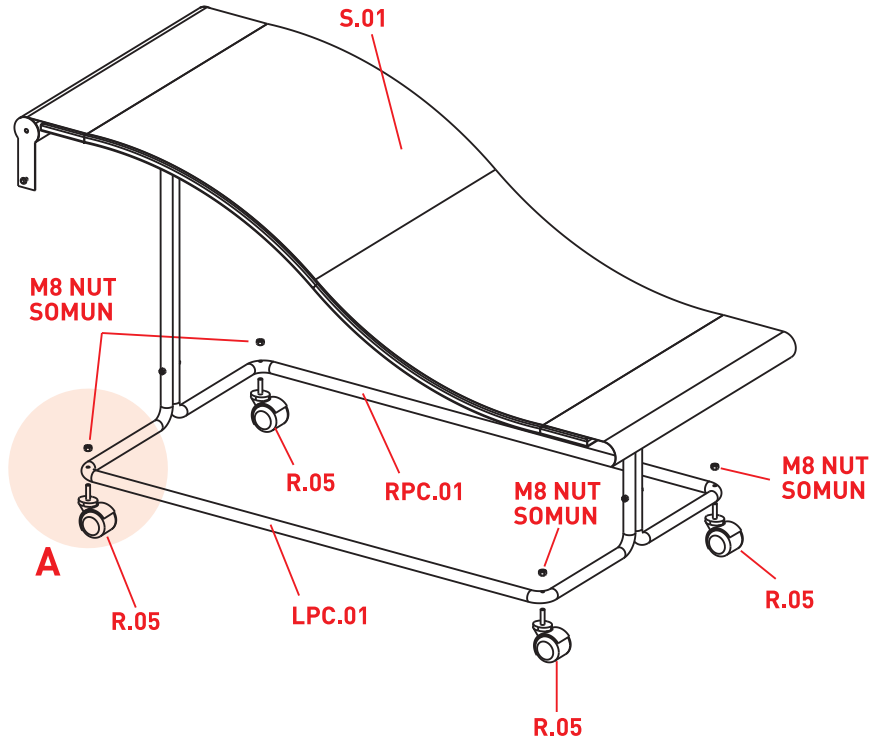
DETAIL / DETAY A



DETAIL / DETAY B

TEKERLERİN TAKILMASI

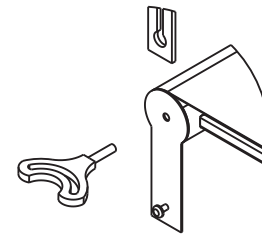
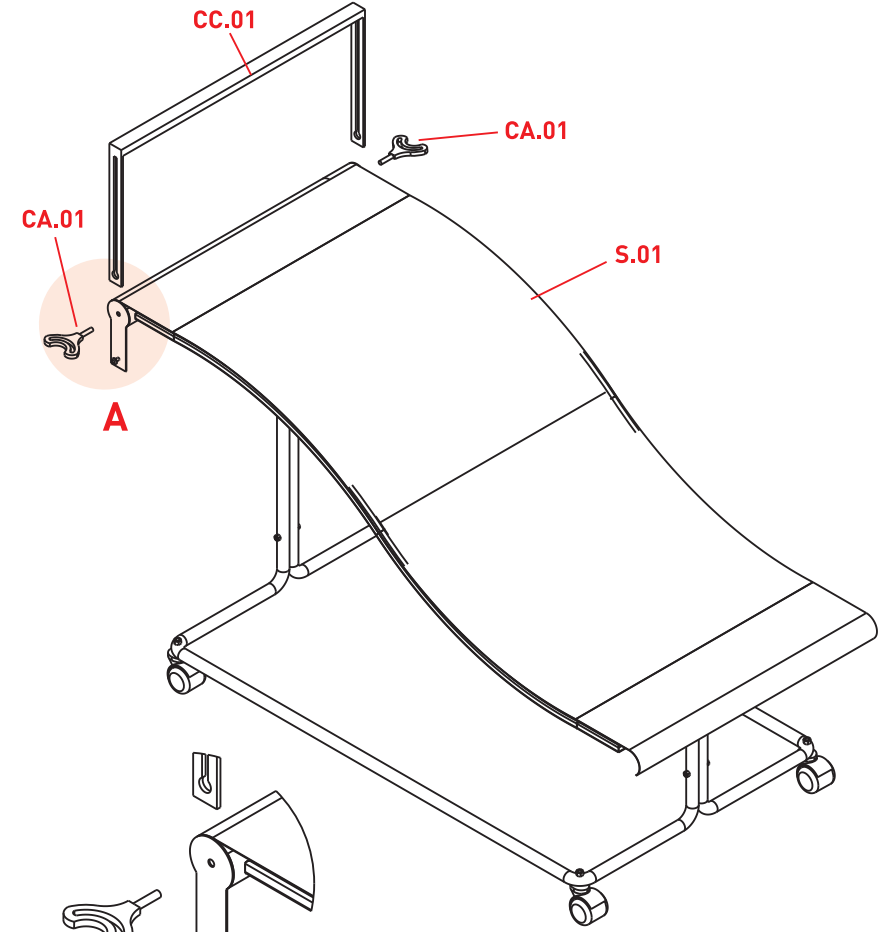
ASSEMBLING OF THE WHEELS



DETAIL / DETAY A

SIKIŞTIRMA KOLU VE VİDALARININ MONTAJI

ASSEMBLING OF THE PRESSING ARM AND SCREWS



DETAIL / DETAY A

● HALININ SIKIŞTIRILMASI

● PRESSING THE CARPET

