



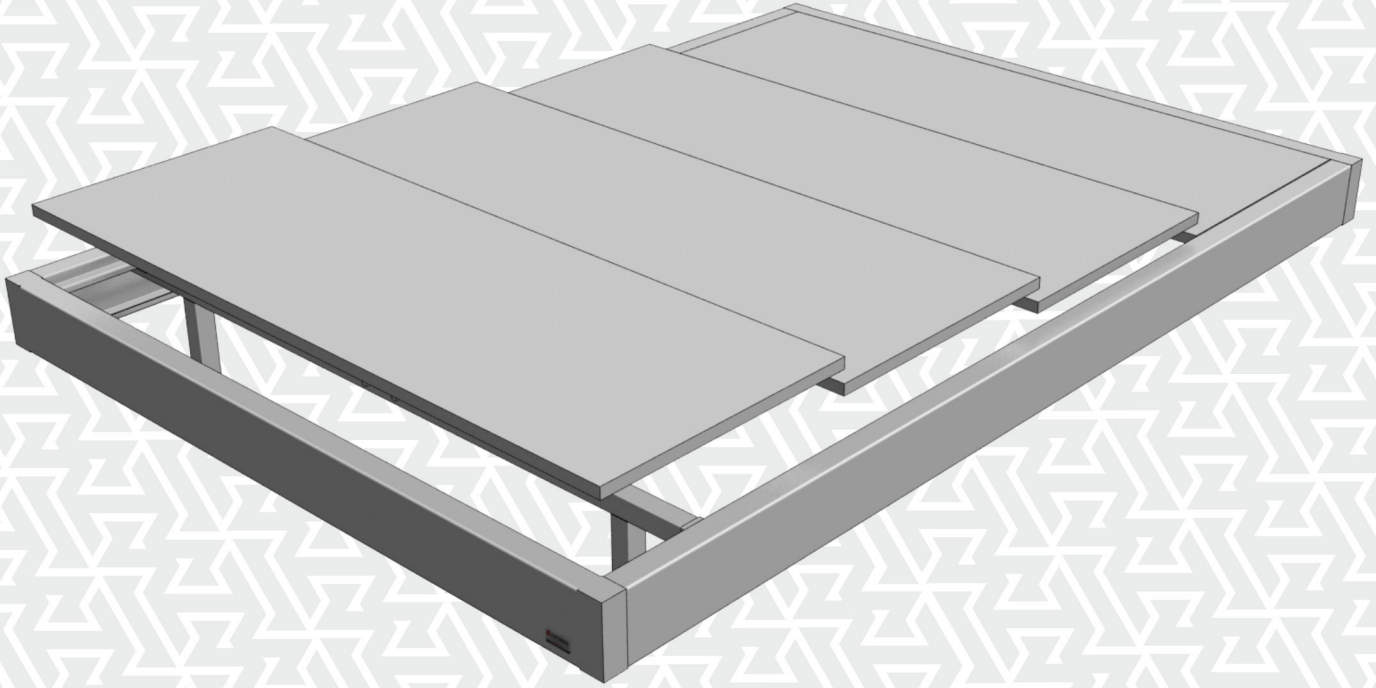
1. İlk önce ayakları ara çita ile birbirine bağlayınız.



2. Ayaklar birleştirildikten sonra zeminin durumuna göre ayarlayarak ayakların yere tam basmasını sağlayınız.  
Ardından uzun kenarları şekildeki gibi yerleştiriniz.



3. Kısa kenarları detay da görüldüğü gibi tırnaklar yuvalarına gelecek şekilde hizalayarak yerleştiriniz.



4. Son olarak sunta parçalarını oluşan havuza yerleştiriniz. Böylece kurulum tamamlanmıştır. İyi günlerde kullanınız.

