



**ÖZEL RAY SİSTEMİ
2 BÖLMELİ (SINGLE)
MONTAJ KILAVUZU**

**ASSEMBLING INSTRUCTIONS
2 PARTITION (SINGLE)
SPECIAL RAIL SYSTEM**

İçindekiler ... Index

PARÇA TANIMLARI	
PARTS DESCRIPTIONS	1
ORTA TAŞIYICININ MONTAJI	
ASSEMBLING OF THE MIDDLE CARRIERS	2
BİRİNCİ BÖLMENİN MONTAJI	
ASSEMBLING OF THE FIRST PARTITION	3
RAYLARIN MONTAJI	
ASSEMBLING OF THE RAILS	4
İKİNCİ BÖLMENİN MONTAJI	
ASSEMBLING OF THE SECOND PARTITION	5
ALINLARIN MONTAJI	
ASSEMBLING OF THE FRONT PANELS	6
VİDALARIN SIKILMASI VE DENGeye ALMA	
SCREWING THE BOLTS AND BALANCING	7
HALININ ASILMASI	
HANGING THE CARPET	8

DİKKAT :
BU KILAVUZDA YANSITILMAMIŞ HERHANGİ BİR DEĞİŞİKLİK FARKEDERSENİZ, LÜTFEN, TEKNİK DEPARTMANIMIZLA İRTİBAT KURUNUZ.

AKDENİZ A.Ş. AÇIKLAMALARDA BELİRTİLEN MONTAJ SIRAŞINA UYULMADIĞI TAKTİRDE OLUŞABİLECEK HERHANGİ BİR ZARARDAN SORUMLU DEĞİLDİR.

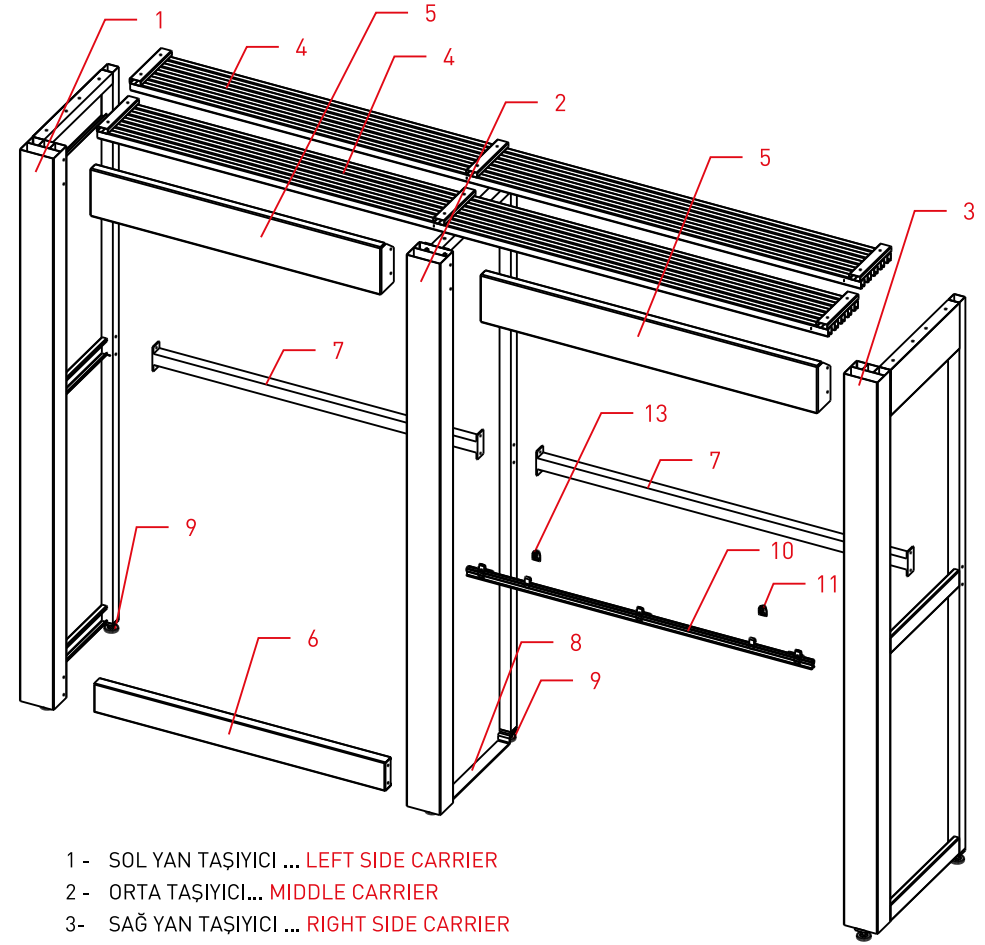
AKDENİZ A.Ş. BU KILAVUZDA BELİRTİLEN ÜRÜN MODELİNDE VE DİĞER MODELLERİNDE ÖNCEDEN HABER VERMEDEN DEĞİŞİKLİK YAPMA HAKKINI SAKLI TUTAR.

ATTENTION;
ANY TYPE OF MODIFICATION NOT REFLEXED IN THIS MANUAL, IT SHOULD BE NOTIFIED TO OUR TECHNICAL DEPARTMENT.

AKDENİZ A.Ş. DECLINES ALL RESPONSIBILITY IN THE CASE OF DAMAGES PRODUCED IN THE INSTALLATION IF THE INSTRUCTIONS GIVEN HAVE NOT BEEN FOLLOWED.

AKDENİZ A.Ş. RESERVES THE RIGHTS TO MODIFY THE PRODUCTS SPECIFICATIONS OF THIS TECHNICAL BROCHURE WITHOUT ANY PREVIOUS ADVICE.

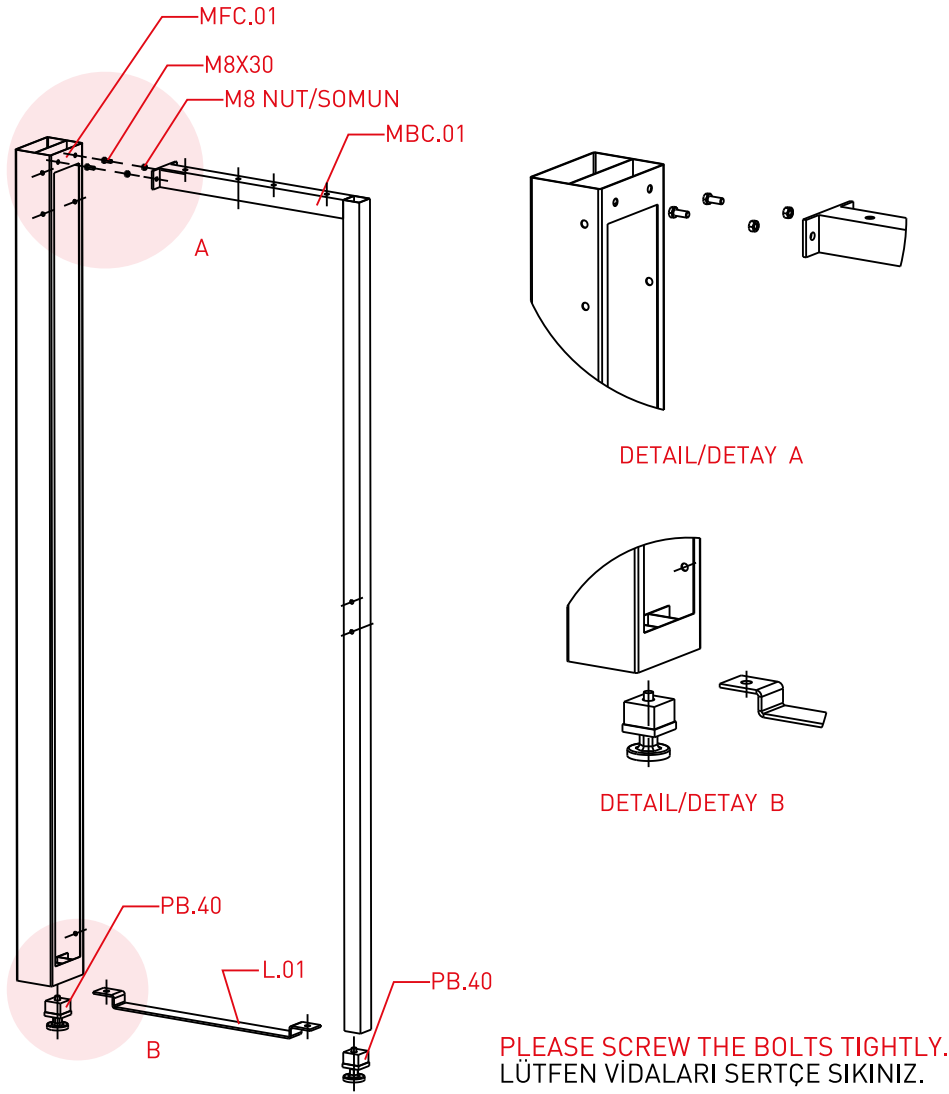
PARÇA TANIMLARI ... PARTS DESCRIPTIONS



- 1 - SOL YAN TAŞIYICI ... LEFT SIDE CARRIER
- 2 - ORTA TAŞIYICI... MIDDLE CARRIER
- 3 - SAĞ YAN TAŞIYICI ... RIGHT SIDE CARRIER
- 4 - RAYLAR ... RAILS
- 5 - ALIN SACI ... FRONT PANEL
- 6 - ETEK SACI ... FRONT PANEL BOTTOM
- 7 - ORTA KUŞAK PROFİLİ ... MIDDLE BELT PROFILE
- 8 - LAMA ... LAMA
- 9 - PLASTİK AYAK ... PLASTIC BASE
- 10 - HALI ASMA KISKACI ... CLAMP
- 11 - TEKER ... WHEEL

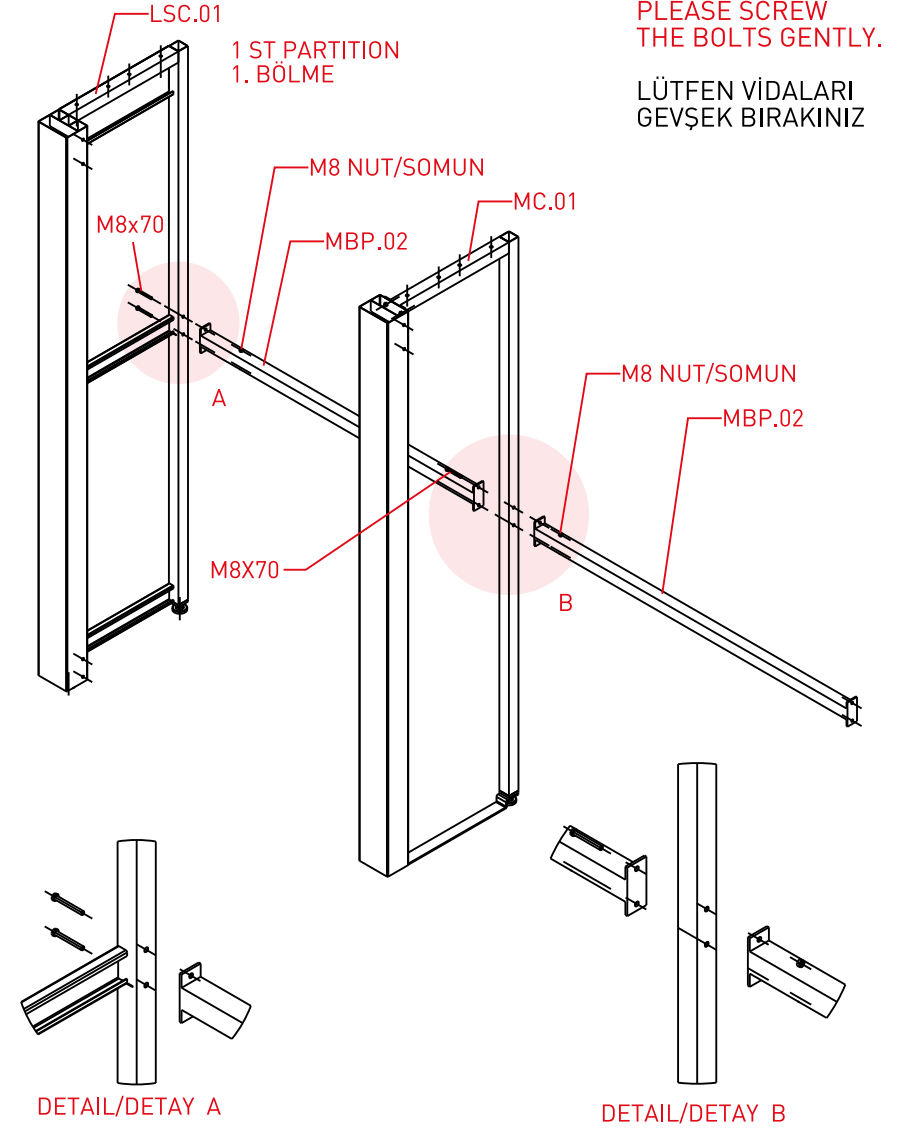
ORTA TAŞIYICININ MONTAJI

ASSEMBLING OF THE MIDDLE CARRIERS



BİRİNCİ BÖLMENİN MONTAJI

ASSEMBLING OF THE FIRST PARTITION

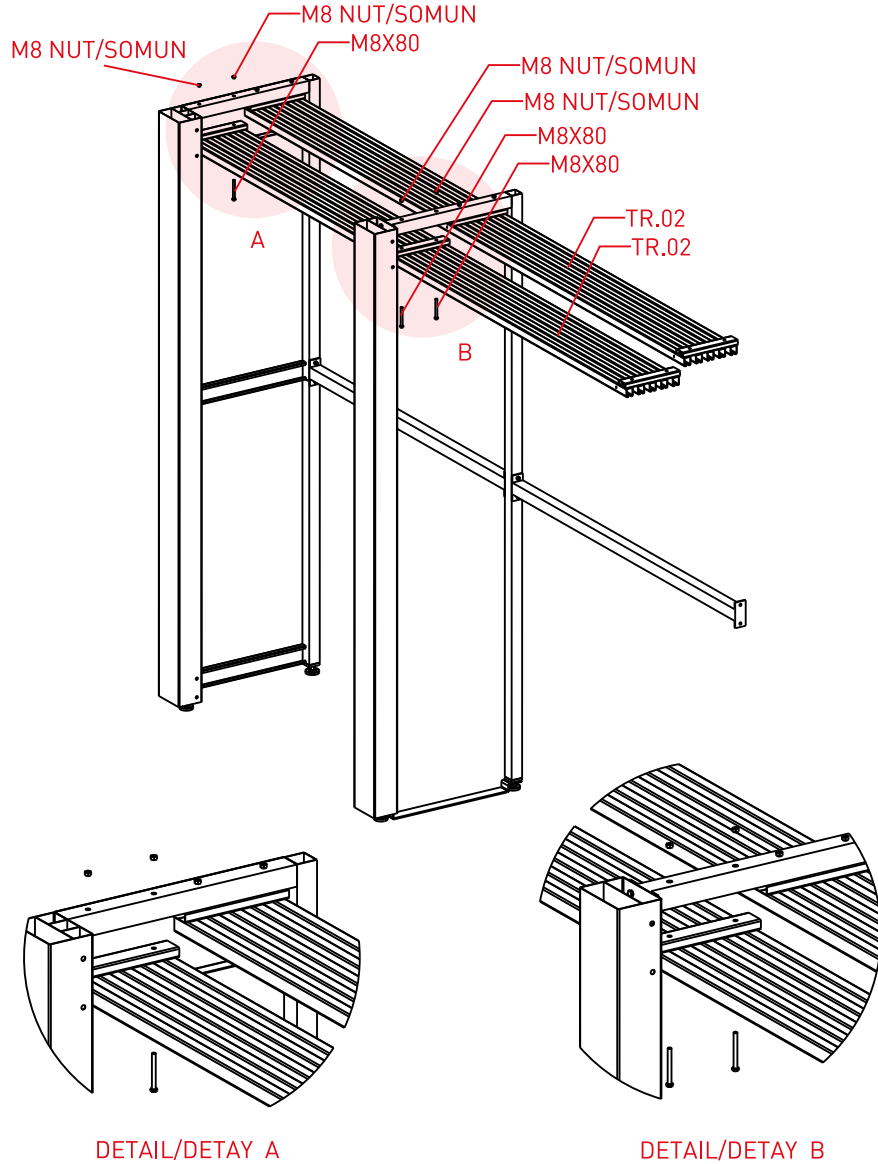


RAYLARIN MONTAJI

ASSEMBLING OF THE RAILS

PLEASE SCREW
THE BOLTS GENTLY.

LÜTFEN VİDALARI
GEVŞEK BIRAKINIZ

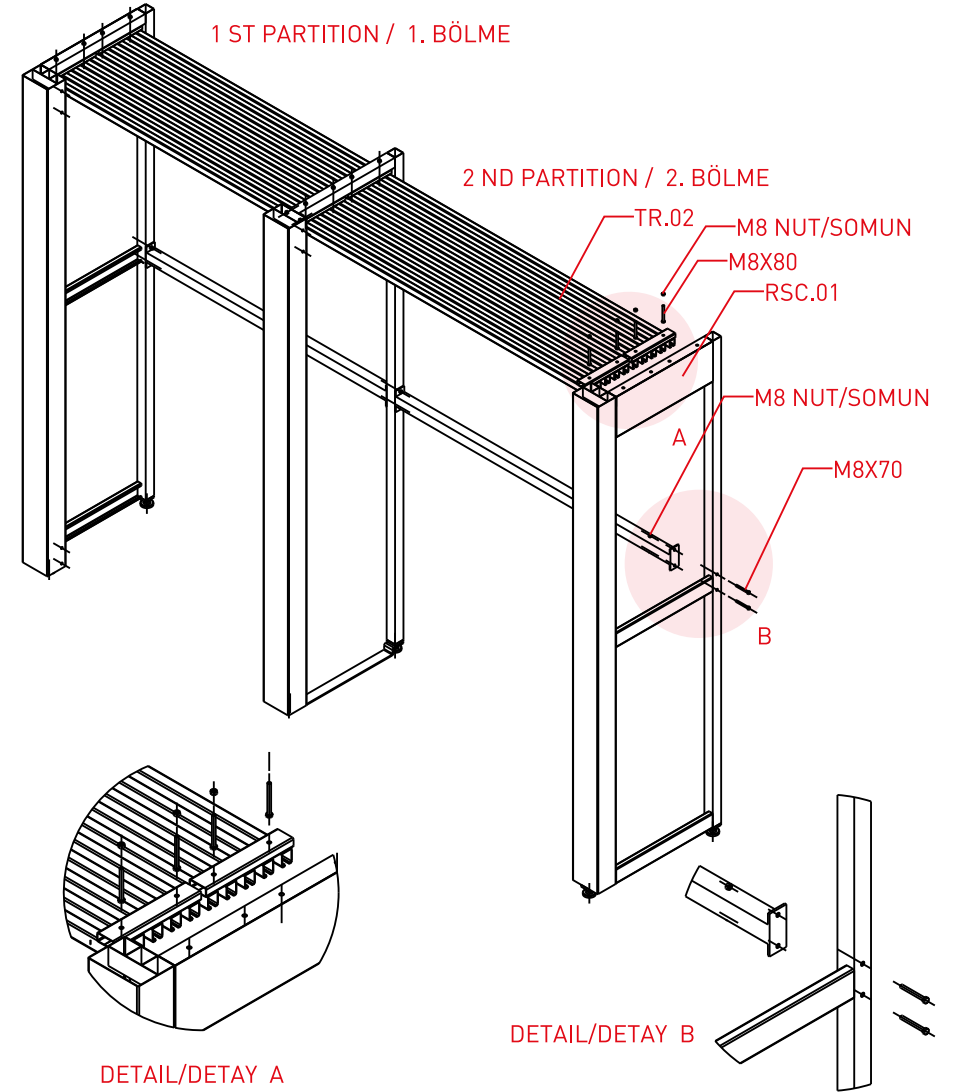


İKİNCİ BÖLMENİN MONTAJI

ASSEMBLING OF THE SECOND PARTITION

PLEASE SCREW
THE BOLTS GENTLY.

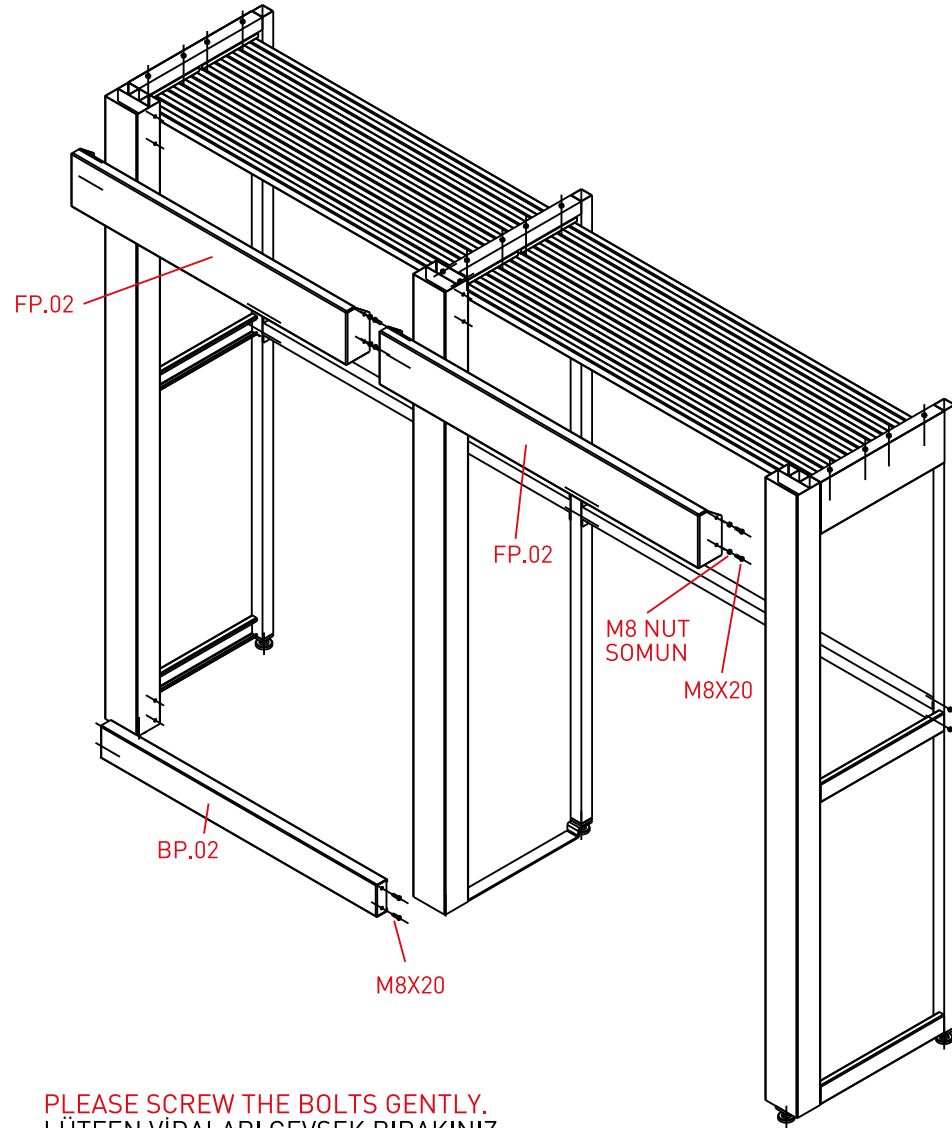
LÜTFEN VİDALARI
GEVŞEK BIRAKINIZ



PLEASE ASSEMBLE THE WHEELS ON THE RAILS BEFORE ASSEMBLING THE SECOND PARTITION
LÜTFEN İKİNCİ BÖLMİYİ MONTAJ ETMEDEN ÖNCE RAYLARA TEKERLERİ TAKINIZ

ALINLARIN MONTAJI

ASSEMBLING OF THE FRONT PANELS

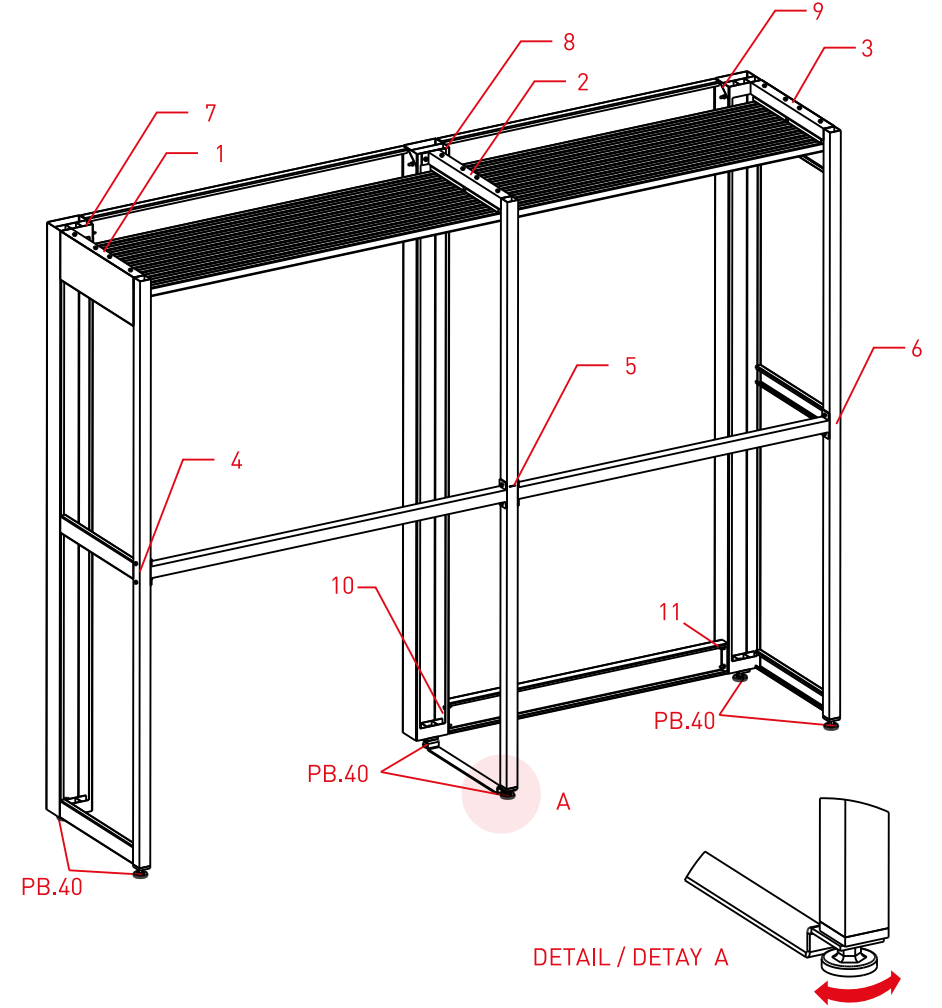


PLEASE SCREW THE BOLTS GENTLY.
LÜTFEN VİDALARI GEVŞEK BIRAKINIZ

6

VİDALARIN SIKILMASI VE DENGEEYE ALMA

SCREWING THE BOLTS AND BALANCING



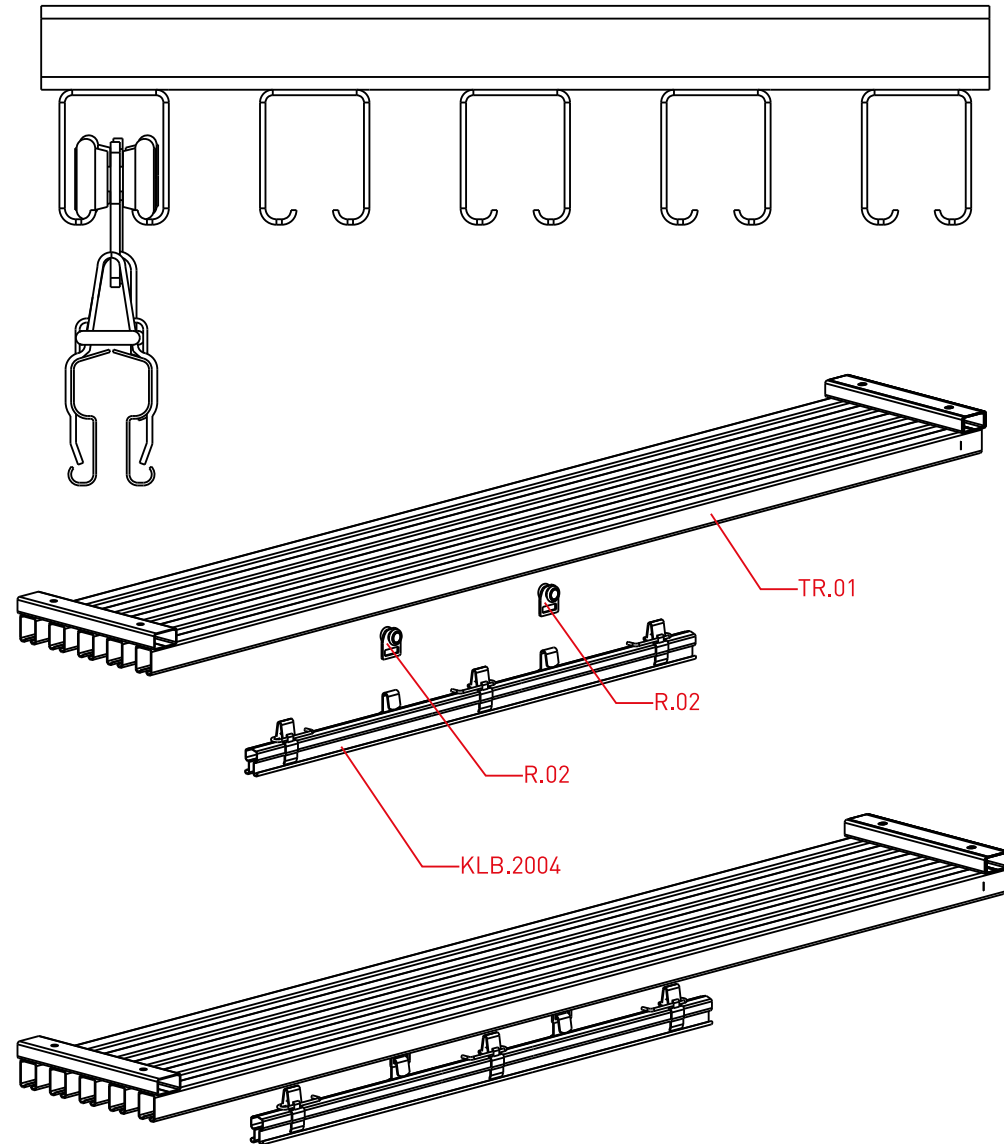
LÜTFEN VİDALARI ŞEMADA BELİRTİLEN SIRAYA GÖRE SIKINIZ
LÜTFEN PLASTİK AYAKLARI AYARLAYARAK STANDI DENGEEYE ALINIZ.

PLEASE SECREW THE BOLTS TIGHTLY IN ORDER TO THE SCHEME
PLEASE BALANCE THE STAND BY ADJUSTING THE PLASTIC BASES

7

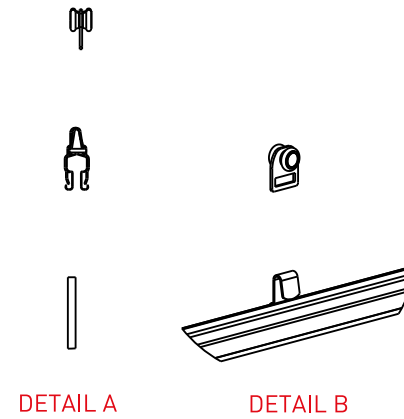
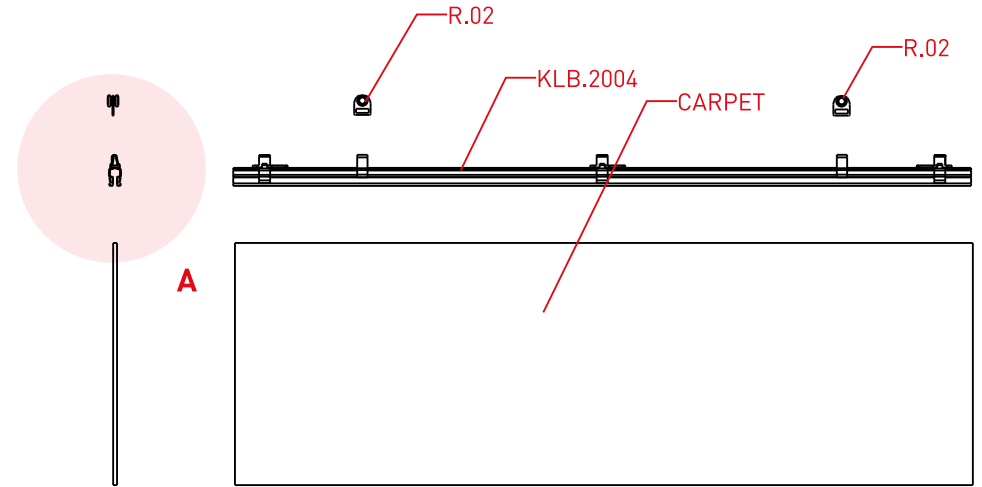
● HALININ ASILMASI

● HANGING THE CARPET



● HALININ ASILMASI

● HANGING THE CARPET



DETAIL A

DETAIL B