



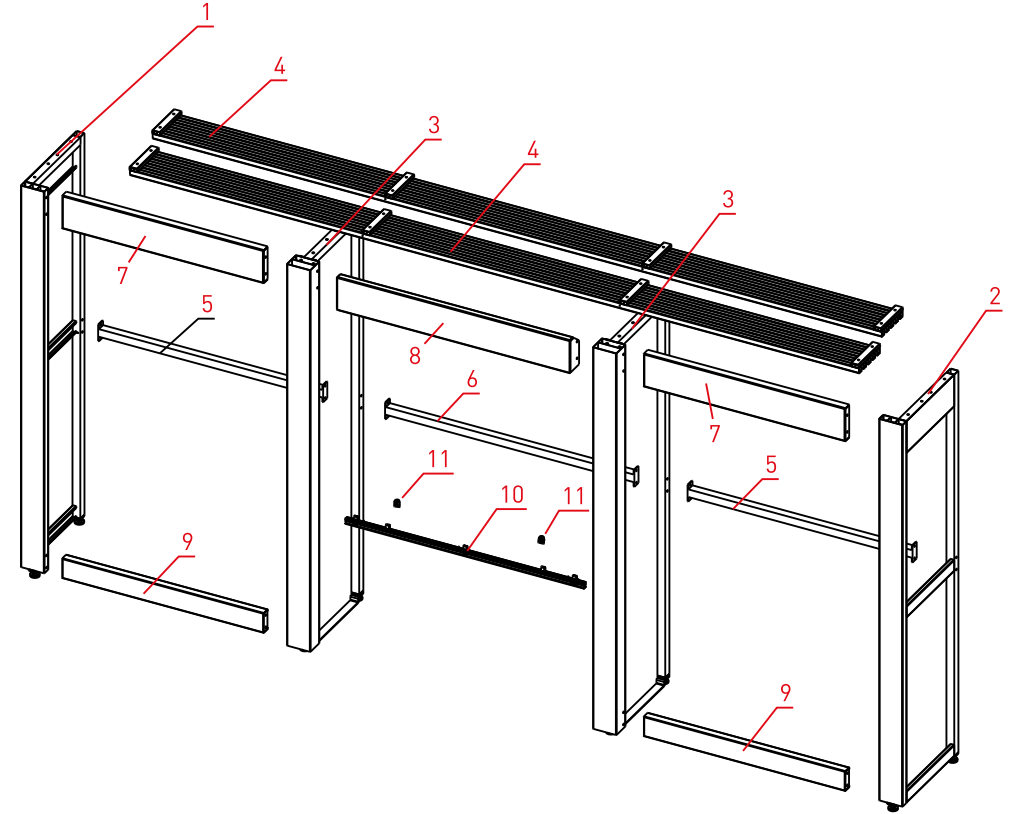
**ÖZEL RAY SİSTEMİ
3 BÖLMELİ (DOUBLE)
MONTAJ KILAVUZU**

**ASSEMBLING INSTRUCTIONS
3 PARTITION (DOUBLE)
SPECIAL RAIL SYSTEM**

İçindekiler ... Index

PARÇA TANIMLARI PARTS DESCRIPTIONS	1
ORTA TAŞIYICILARIN MONTAJI ASSEMBLING OF THE MIDDLE CARRIERS	2
BİRİNCİ BÖLMENİN MONTAJI ASSEMBLING OF THE FIRST PARTITION	3
İKİNCİ BÖLMENİN MONTAJI ASSEMBLING OF THE SECOND PARTITION	4
RAYLARIN MONTAJI ASSEMBLING OF THE RAILS	5
ÜÇÜNCÜ BÖLMENİN MONTAJI ASSEMBLING OF THE THIRD PARTITION	6
ALINLARIN MONTAJI ASSEMBLING OF THE FRONT PANELS	7
ETEKLİKLERİN MONTAJI ASSEMBLING OF THE BOTTOM PANELS	8
VİDALARIN SIKILMASI SCREWING THE BOLTS	9
DENGEYE ALMA BALANCING	10
TEKER VE KISKAÇLARIN TAKILMASI ASSEMBLING THE WHEELS AND THA CLAMPS	11
HALININ ASILMASI HANGING THE CARPET	12

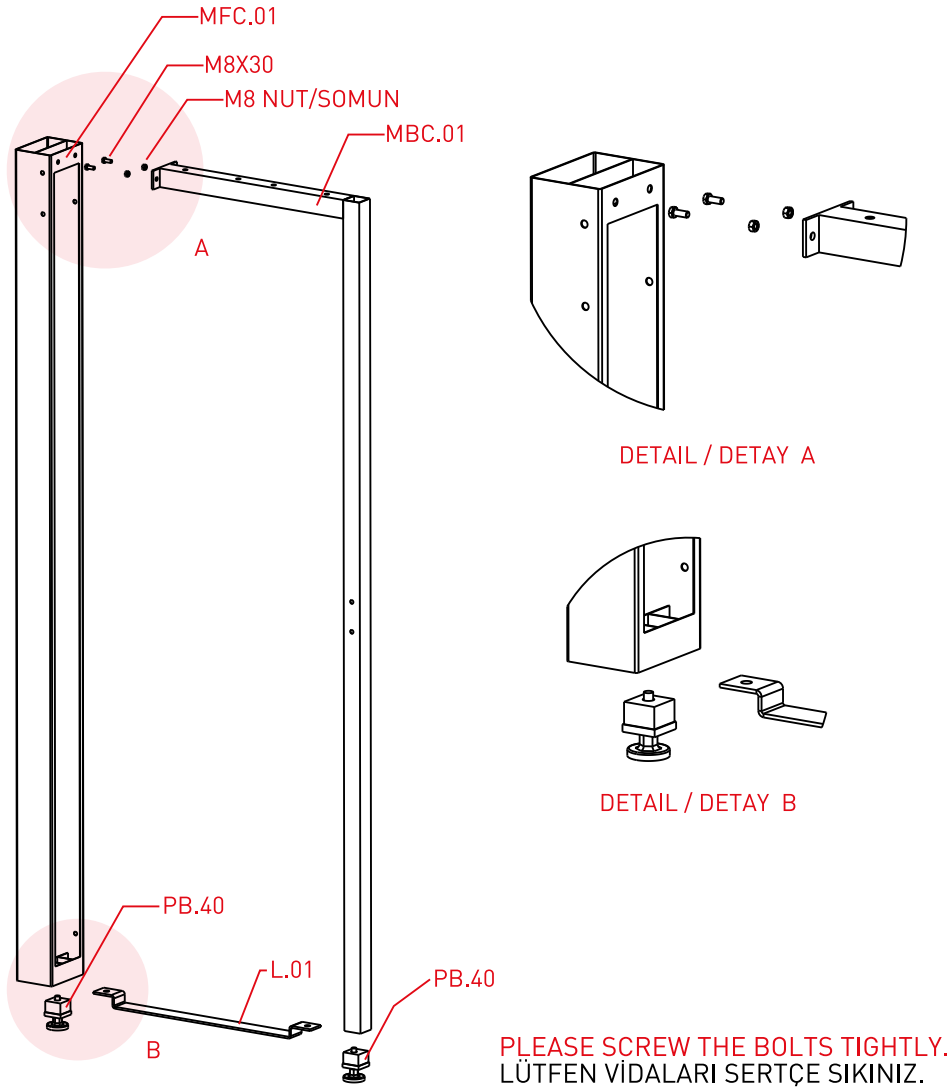
PARÇA TANIMLARI ... PARTS DESCRIPTIONS



- 1 - SOL YAN TAŞIYICI ... LEFT SIDE CARRIER
- 2 - SAĞ YAN TAŞIYICI ... RIGHT SIDE CARRIER
- 3 - ORTA TAŞIYICI... MIDDLE CARRIER
- 4 - RAYLAR ... RAILS
- 5 - KENAR ORTA KUŞAK PROFİLİ ... MIDDLE BELT SIDE PROFILE
- 6 - ORTA KUŞAK PROFİLİ ... MIDDLE BELT PROFILE
- 7 - KENAR ALIN SACI ... FRONT SIDE PANEL
- 8 - ALIN SACI ... FRONT SIDE
- 9 - ETEK SACI ... BOTTOM PANEL
- 10 - HALI ASMA KISKACI ... CARPET CLAMP
- 11 - TEKER ... WHEEL

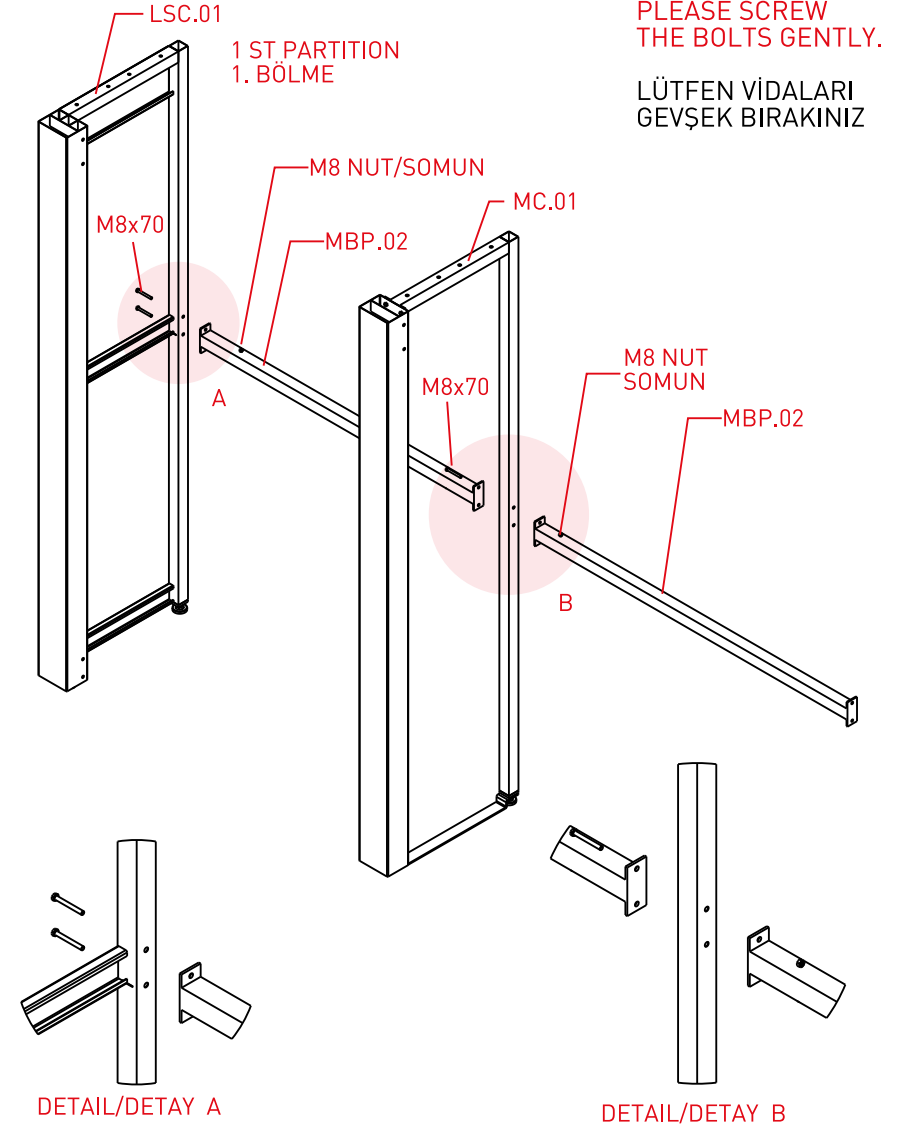
ORTA TAŞIYICILARIN MONTAJI

ASSEMBLING OF THE MIDDLE CARRIERS



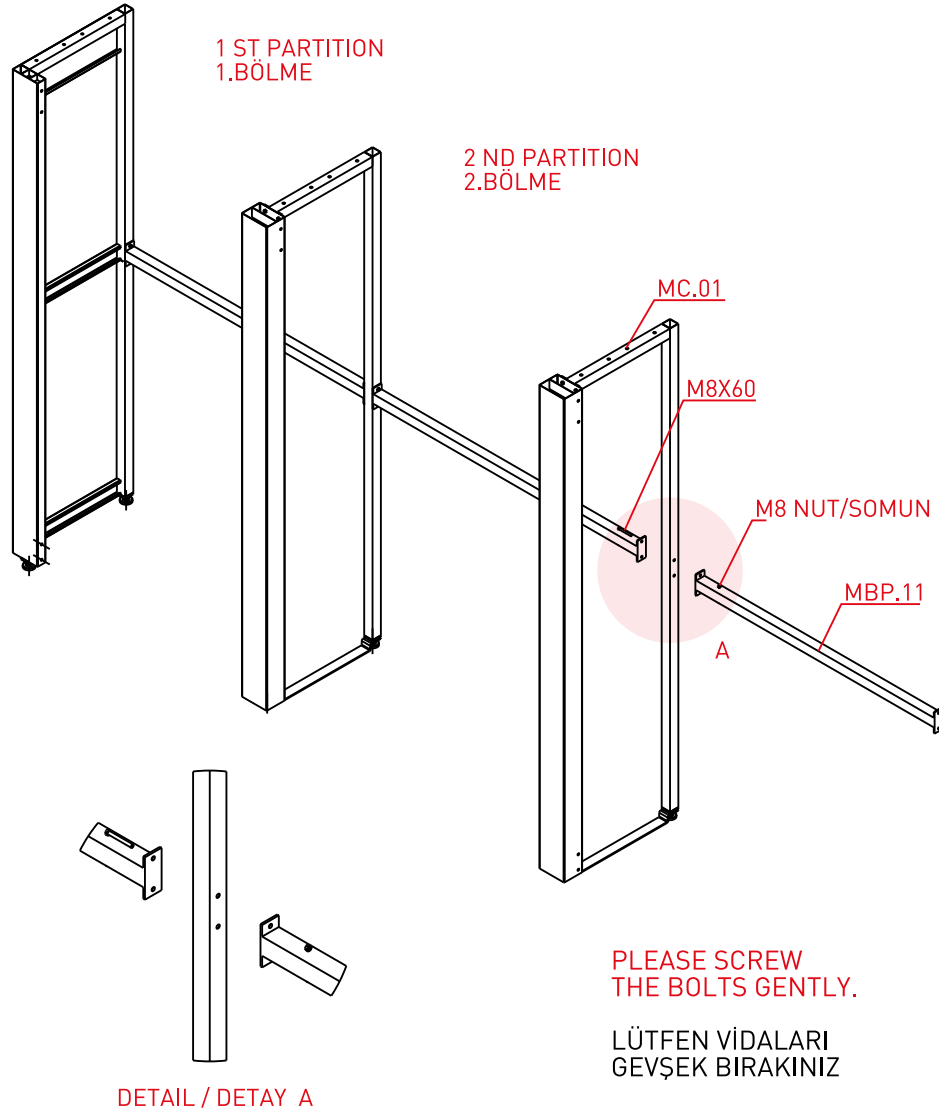
BİRİNCİ BÖLMENİN MONTAJI

ASSEMBLING OF THE FIRST PARTITION



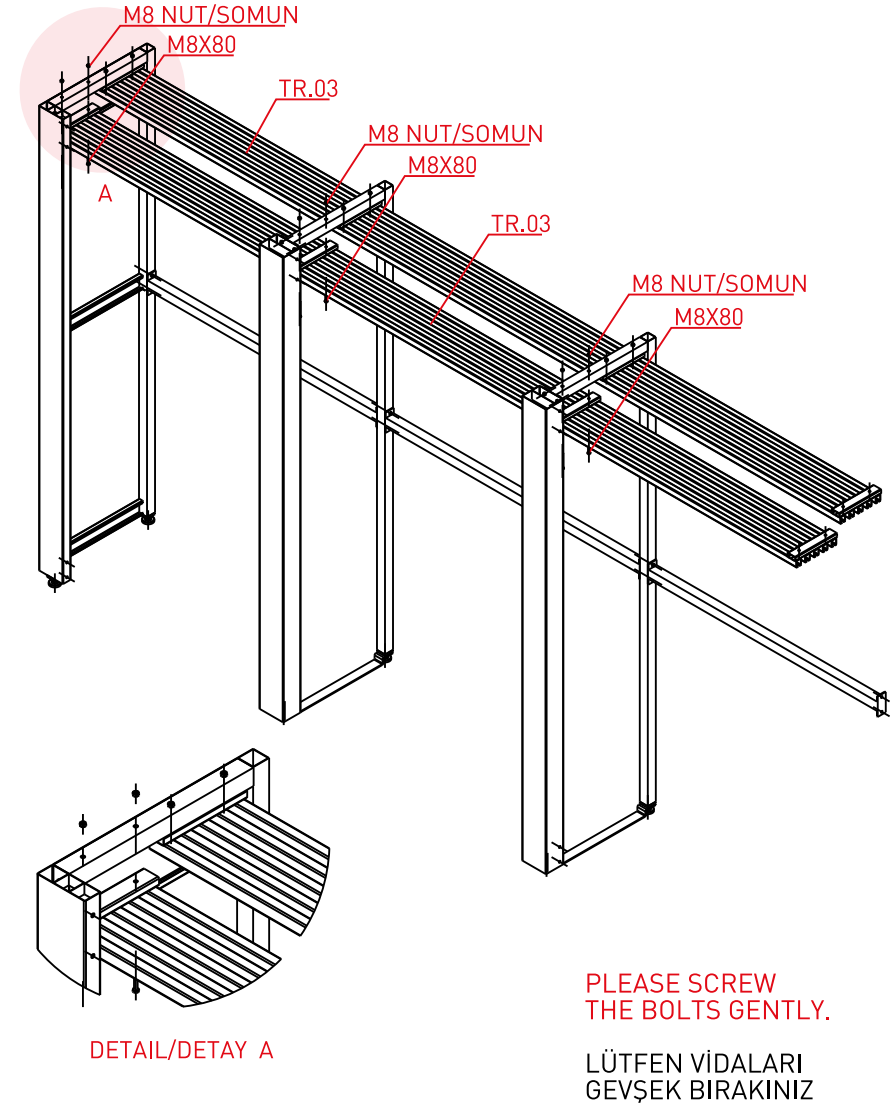
İKİNCİ BÖLMENİN MONTAJI

ASSEMBLING OF THE SECOND PARTITION



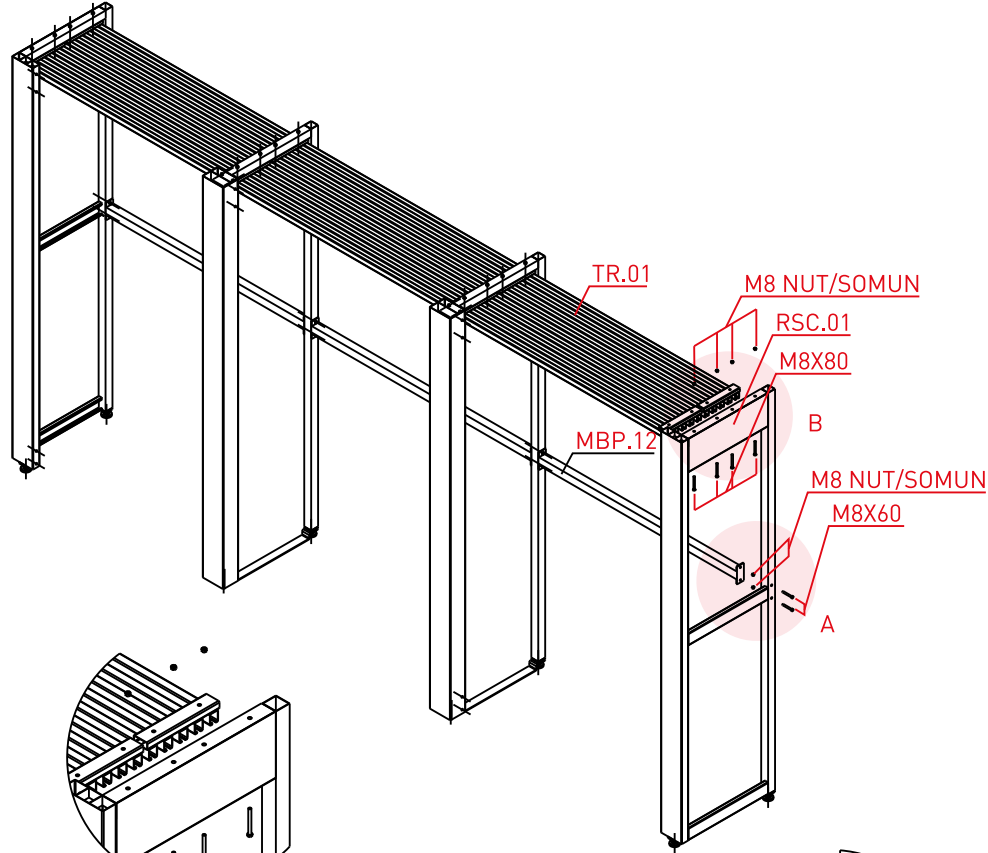
RAYLARIN MONTAJI

ASSEMBLING OF THE RAILS



ÜÇÜNCÜ BÖLMENİN MONTAJI

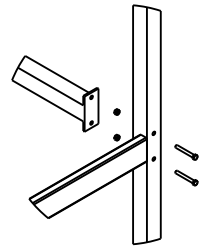
ASSEMBLING OF THE THIRD PARTITION



DETAIL/DETAY B

PLEASE ASSEMBLE THE WHELLS ON THE
RAILS BEFORE ASSEMBLING
THE THIRD PARTITION.

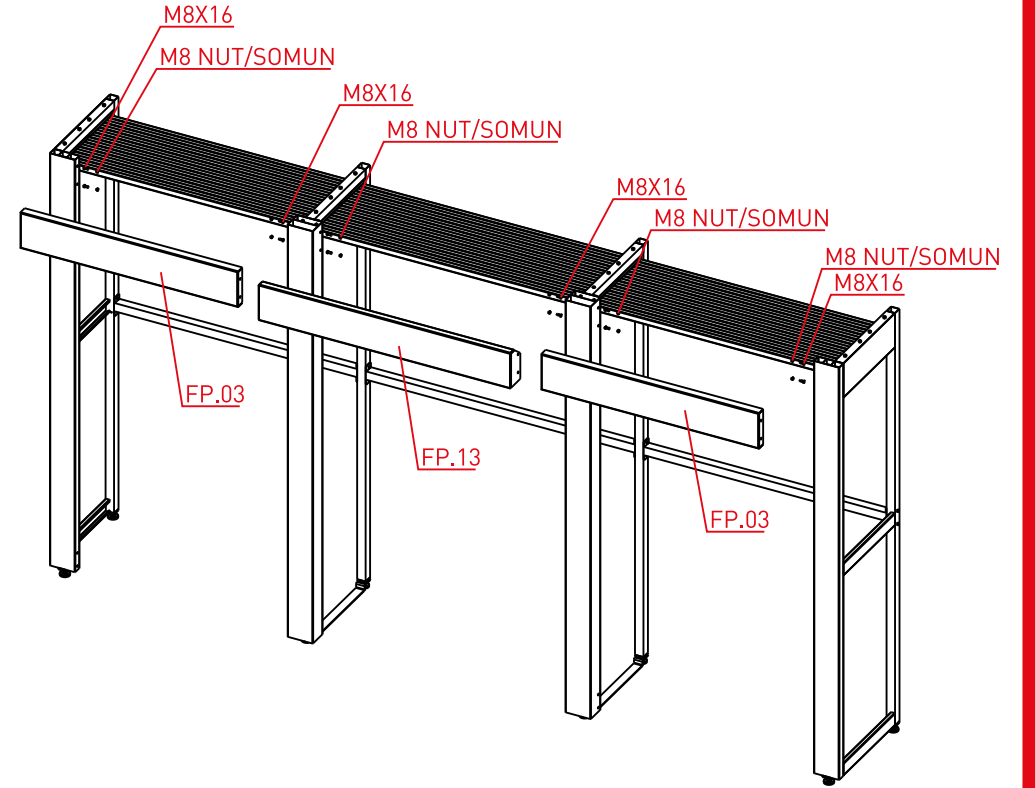
LÜTFEN ÜÇÜNCÜ BÖLMİYİ MONTAJ ETMEDEN
ÖNCE RAYLARA TEKERLERİ TAKINIZ



DETAIL/DETAY A

ALINLARIN MONTAJI

ASSEMBLING OF THE FRONT PANELS



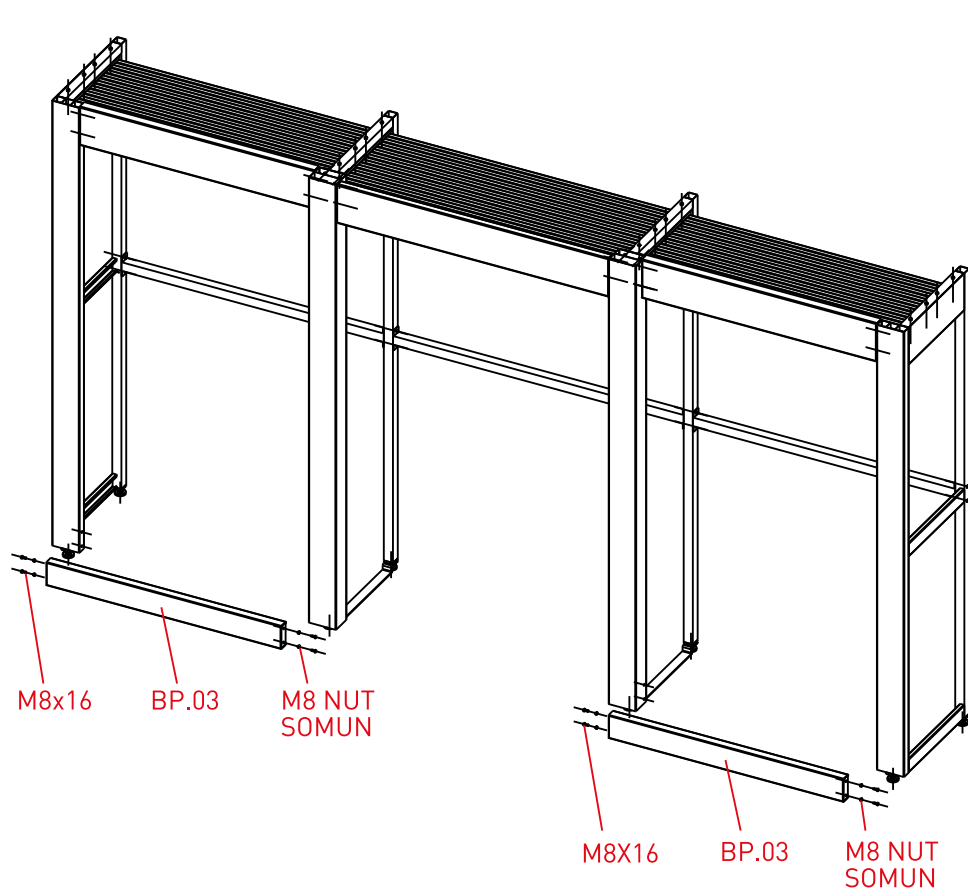
PLEASE SCREW THE BOLTS GENTLY.
LÜTFEN VİDALARI GEVŞEK BIRAKINIZ

● ETEKLİKLERİN MONTAJI

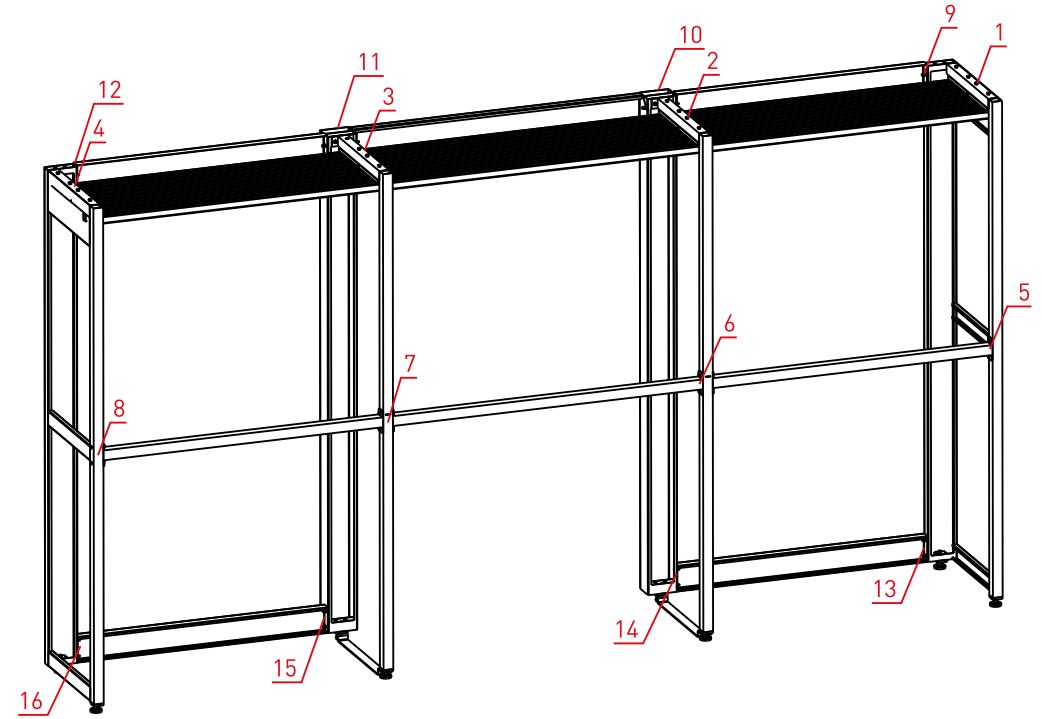
● ASSEMBLING OF THE BOTTOM PANELS

● VİDALARIN SIKILMASI

● SCREWING THE BOLTS



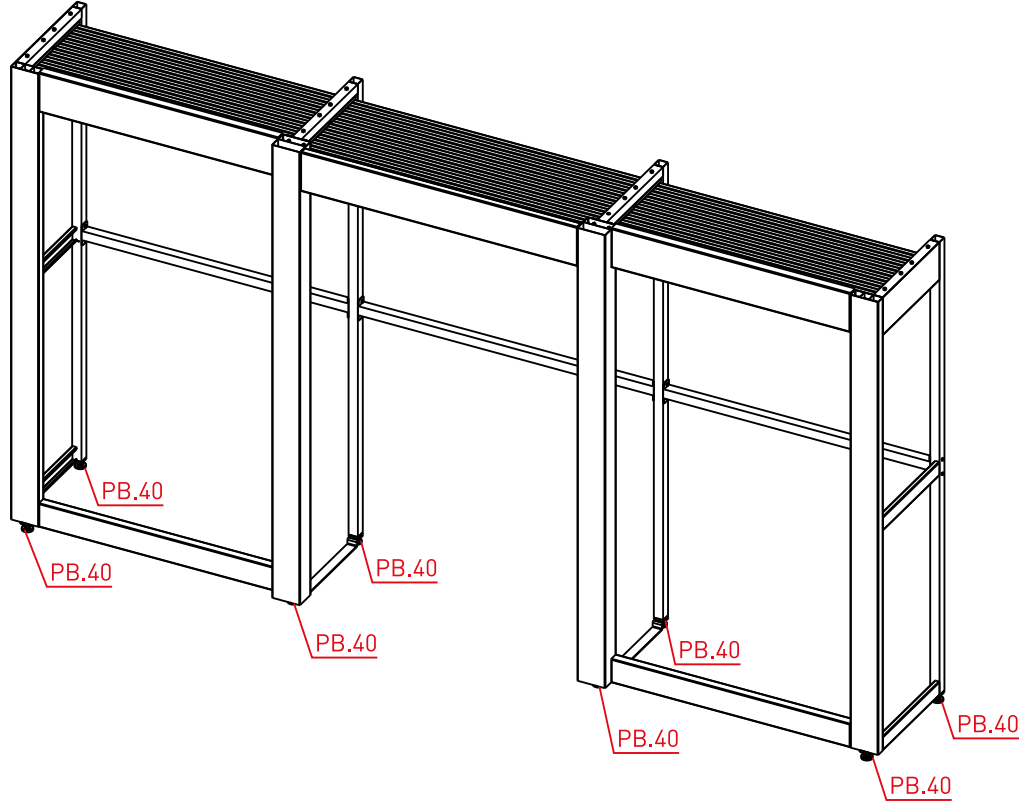
PLEASE SCREW THE BOLTS GENTLY.
LÜTFEN VİDALARI GEVŞEK BIRAKINIZ



PLEASE SCREW THE BOLTS TIGHTLY IN ORDER TO THE SCHEME.
LÜTFEN VİDALARI ŞEMADA BELİRTİLEN SIRAYA GÖRE
SERTÇE SIKINIZ.

DENGEYE ALMA

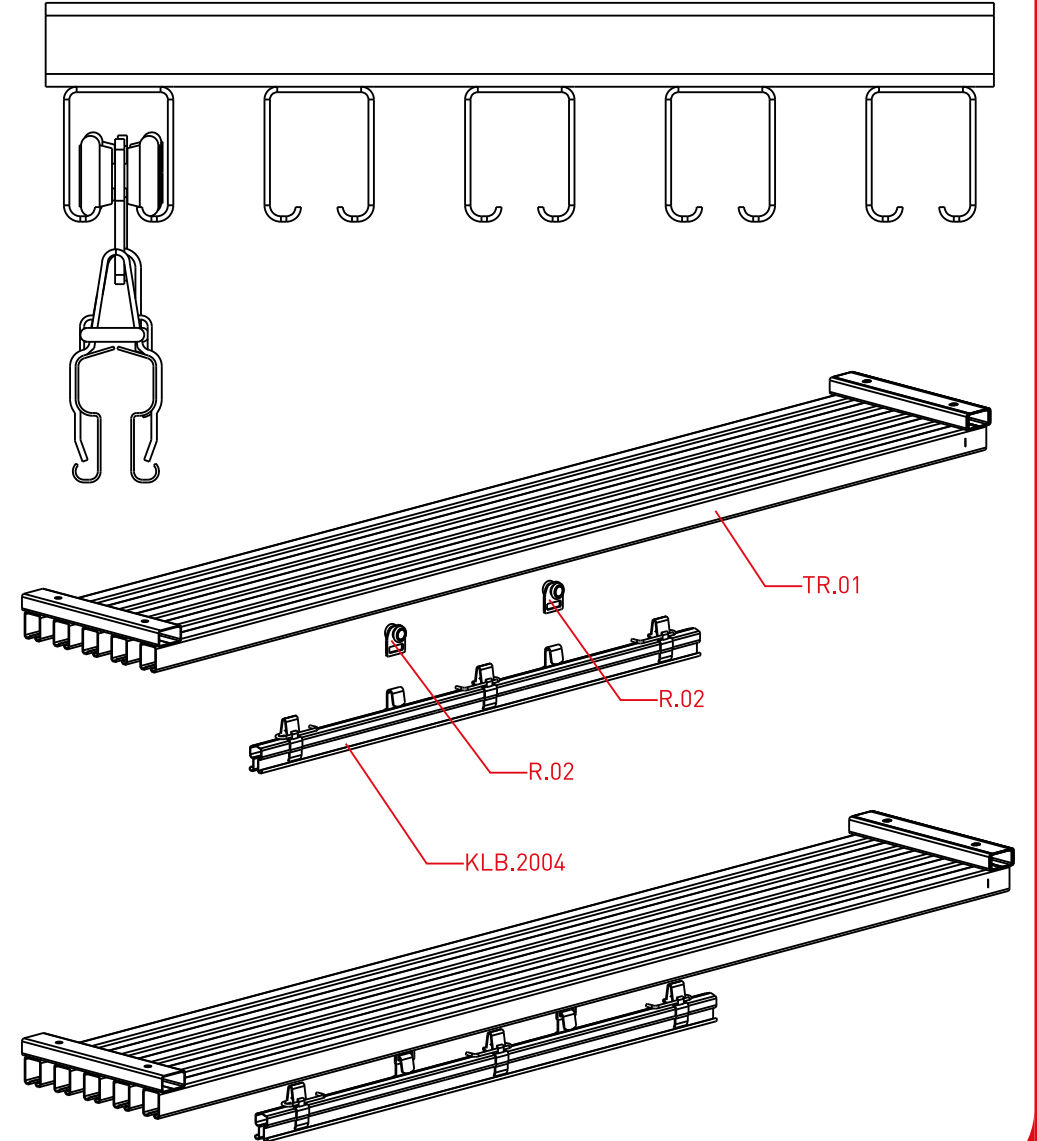
BALANCING



PLEASE BALANCE THE STAND BY ADJUSTING THE PLASTIC BASES.
LÜTFEN PLASTİK AYAKLARI AYARLAYARAK STANDI DENGEYE ALINIZ.

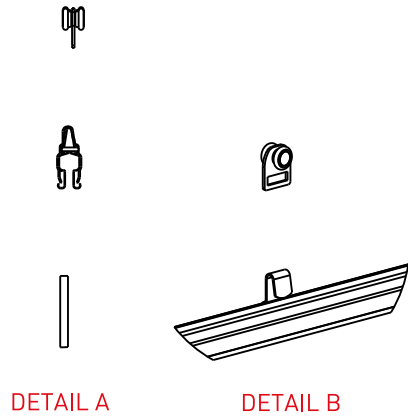
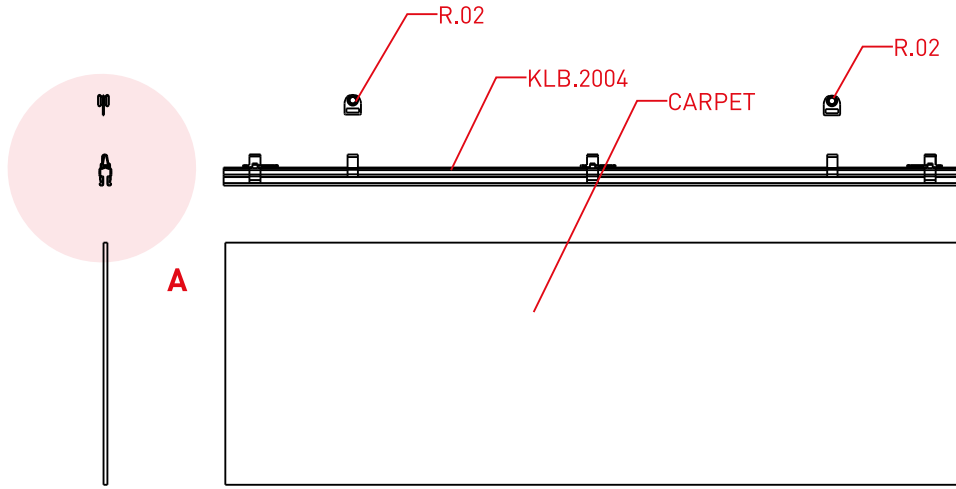
TEKER VE KISKAÇLARIN TAKILMASI

ASSEMBLING THE WHEELS AND THE CLAMPS



HALININ ASILMASI

HANGING THE CARPET



DİKKAT ;
BU KILAVUZDA YANSITILMAMIŞ HERHANGİ BİR DEĞİŞİKLİK FARKEDERSENİZ, LÜTFEN, TEKNİK DEPARTMANIMIZLA İRTİBAT KURUNUZ.

AKDENİZ A.Ş. AÇIKLAMALARDA BELİRTİLEN MONTAJ SIRASINA UYULMADIĞI TAKTİRDE OLUŞABİLECEK HERHANGİ BİR ZARARDAN SORUMLU DEĞİLDİR.

AKDENİZ A.Ş. BU KILAVUZDA BELİRTİLEN ÜRÜN MODELİNDE VE DİĞER MODELLERİNDE ÖNCEDEN HABER VERMEDEN DEĞİŞİKLİK YAPMA HAKKINI SAKLI TUTAR.

ATTENTION;
ANY TYPE OF MODIFICATION NOT REFLEXED IN THIS MANUAL, IT SHOULD BE NOTIFIED TO OUR TECHNICAL DEPARTMENT.

AKDENİZ A.Ş. DECLINES ALL RESPONSIBILITY IN THE CASE OF DAMAGES PRODUCED IN THE INSTALLATION IF THE INSTRUCTIONS GIVEN HAVE NOT BEEN FOLLOWED.

AKDENİZ A.Ş. RESERVES THE RIGHTS TO MODIFY THE PRODUCTS SPECIFICATIONS OF THIS TECHNICAL BROCHURE WITHOUT ANY PREVIOUS ADVICE.

