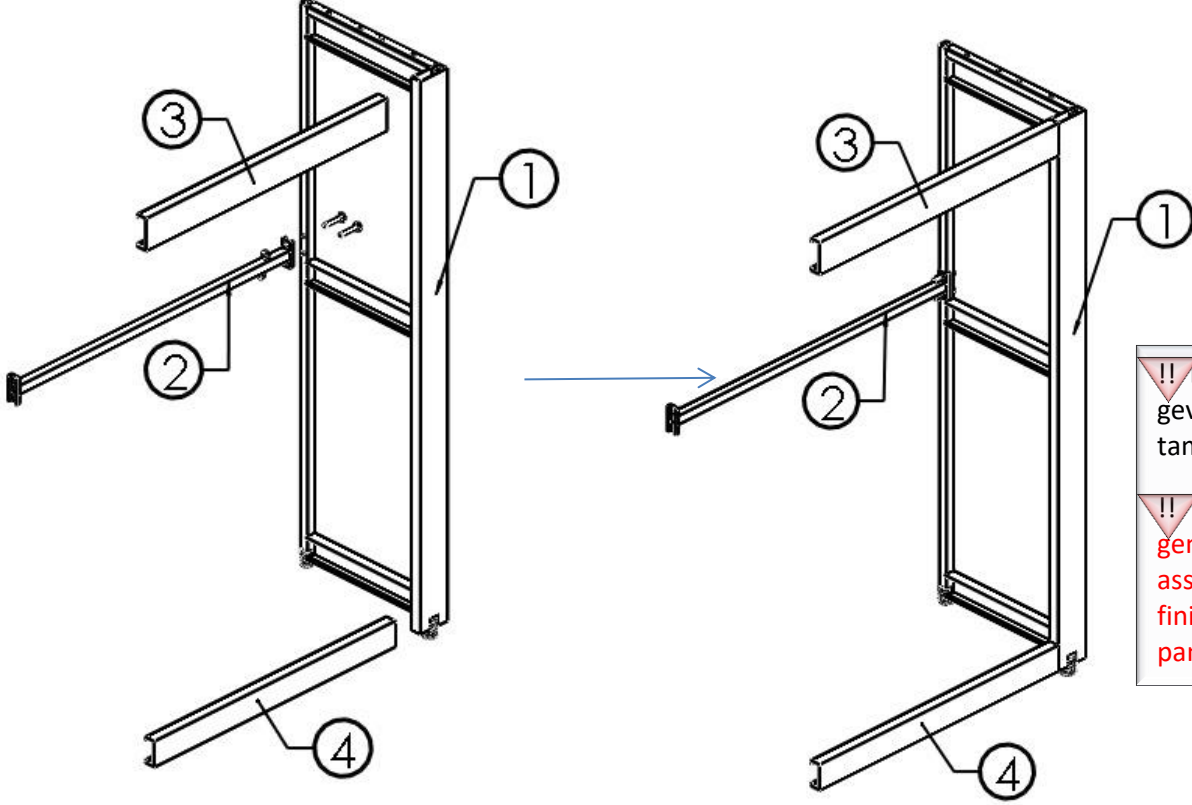


**ÖZEL RAY SİSTEMİ
4 BÖLMELİ
MONTAJ KILAVUZU**

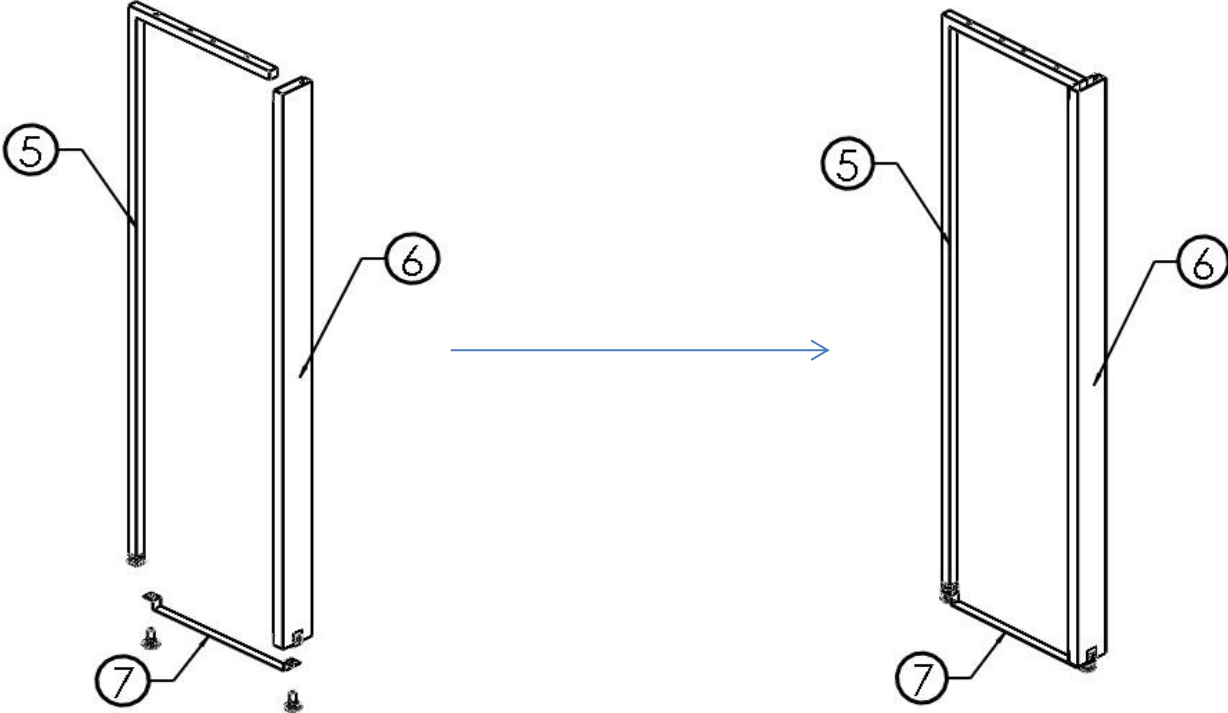
**ASSEMBLING INSTRUCTIONS
4 PARTITION
SPECIAL RAIL SYSTEM**

1. SAĞ YAN TAŞIYICI...**RIGHT SIDE CARRIER**
2. ARKA DESTEK PROFİLİ...**BACK SUPPORTER PROFILE**
3. BİRİNCİ ALIN SACI...**FIRST FRONT PANEL**
4. ETEK SACI...**FRONT PANEL BOTTOM**
5. ORTA TAŞIYICI PROFİLLERİ...**MIDDLE CARRIER PROFILES**
6. ORTA TAŞIYICI SACLARI...**MIDDLE CARRIER FRONT PANELS**
7. LAMA...**LAMA**
8. İKİNCİ ARKA DESTEK PROFİLİ...**SECOND BACK SUPPORTER PROFILE**
9. İKİNCİ ALIN SACI...**SECOND FRONT PANEL**
10. RAYLAR...**RAILS**
11. TEKER...**WHEEL**
12. SOL YAN TAŞIYICI...**LEFT SIDE CARRIER**
13. HALI ASMA KISKACI...**CLAMP**

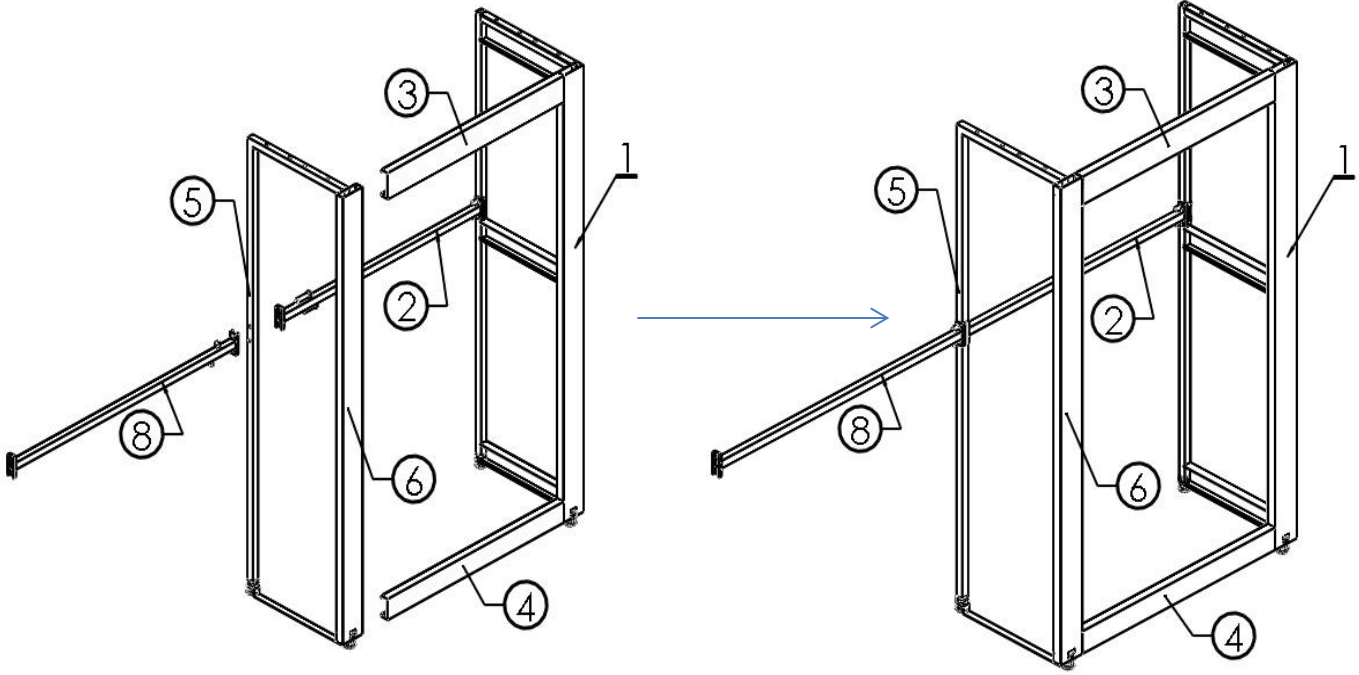
- SAĞ YAN TAŞIYICI,ALIN SACI,ETEK SACI VE ARA DESTEK PROFİLİ MONTAJI
- ASSEMBLING OF RIGHT SIDE CARRIER,FRONT PANEL,FRONT PANEL BOTTOM AND BACK SUPPORTER PROFILE.



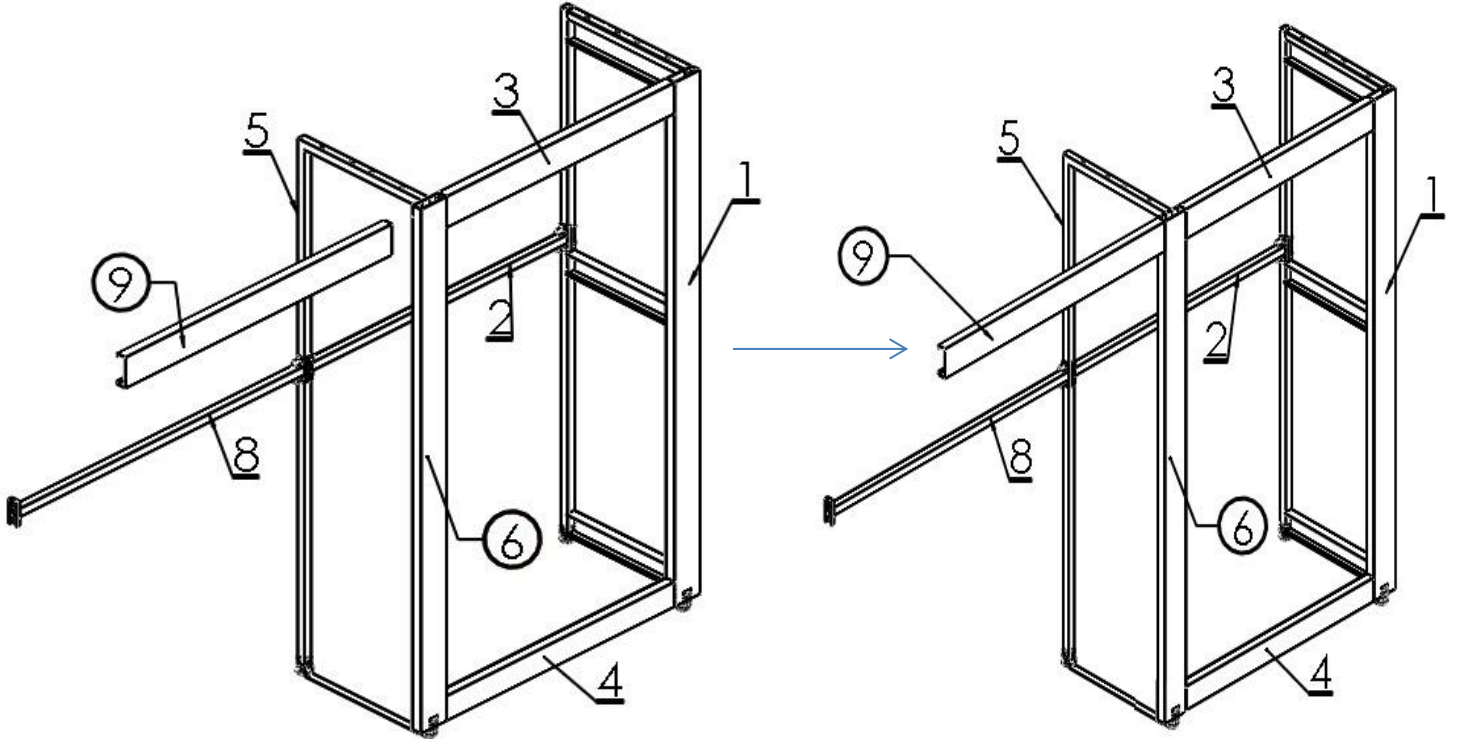
- ORTA TAŞIYICININ HAZIRLANMASI
- PREPARING THE MIDDLE CARRIER



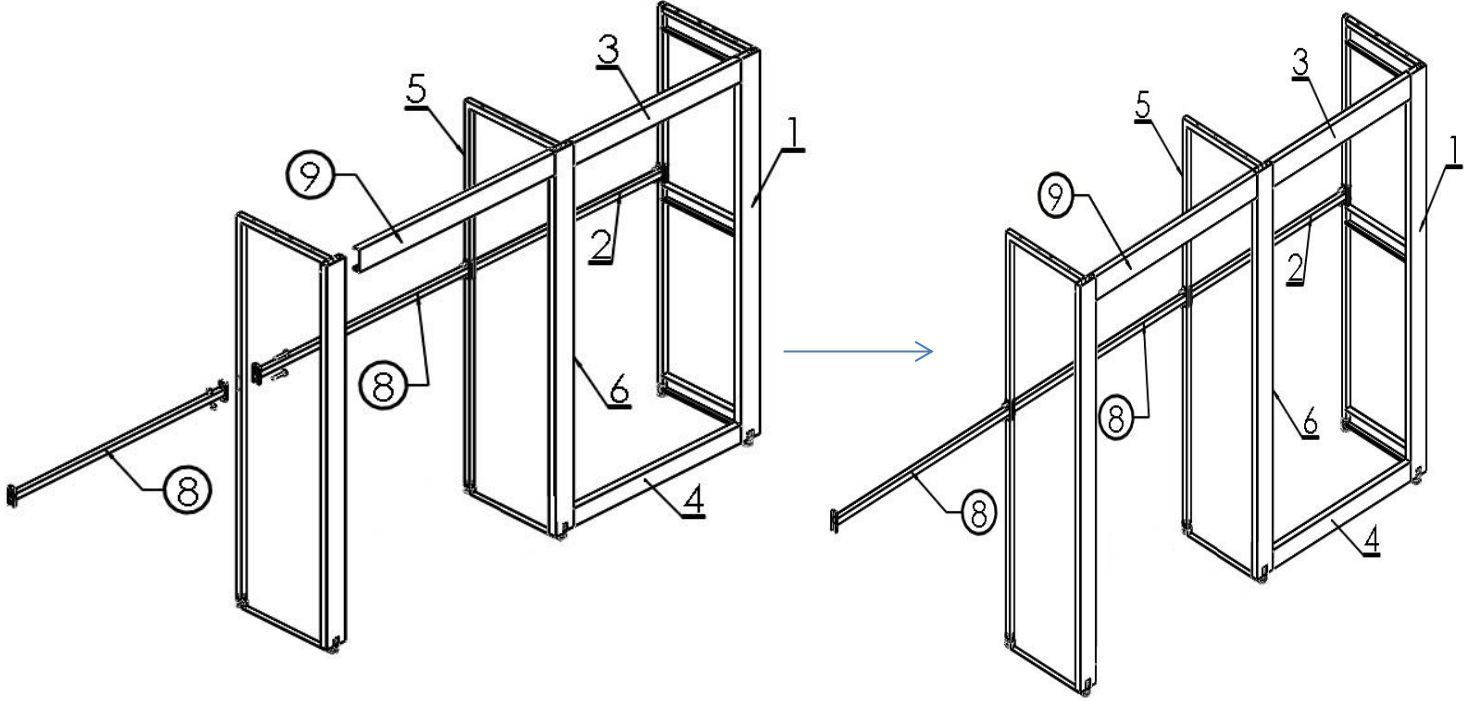
- **BİRİNCİ ORTA TAŞIYICI VE İKİNCİ ARKA DESTEK PROFİLİ MONTAJI**
- **ASSEMBLING OF FIRST MIDDLE CARRIER AND SECOND BACK SUPPORTER PROFILE**



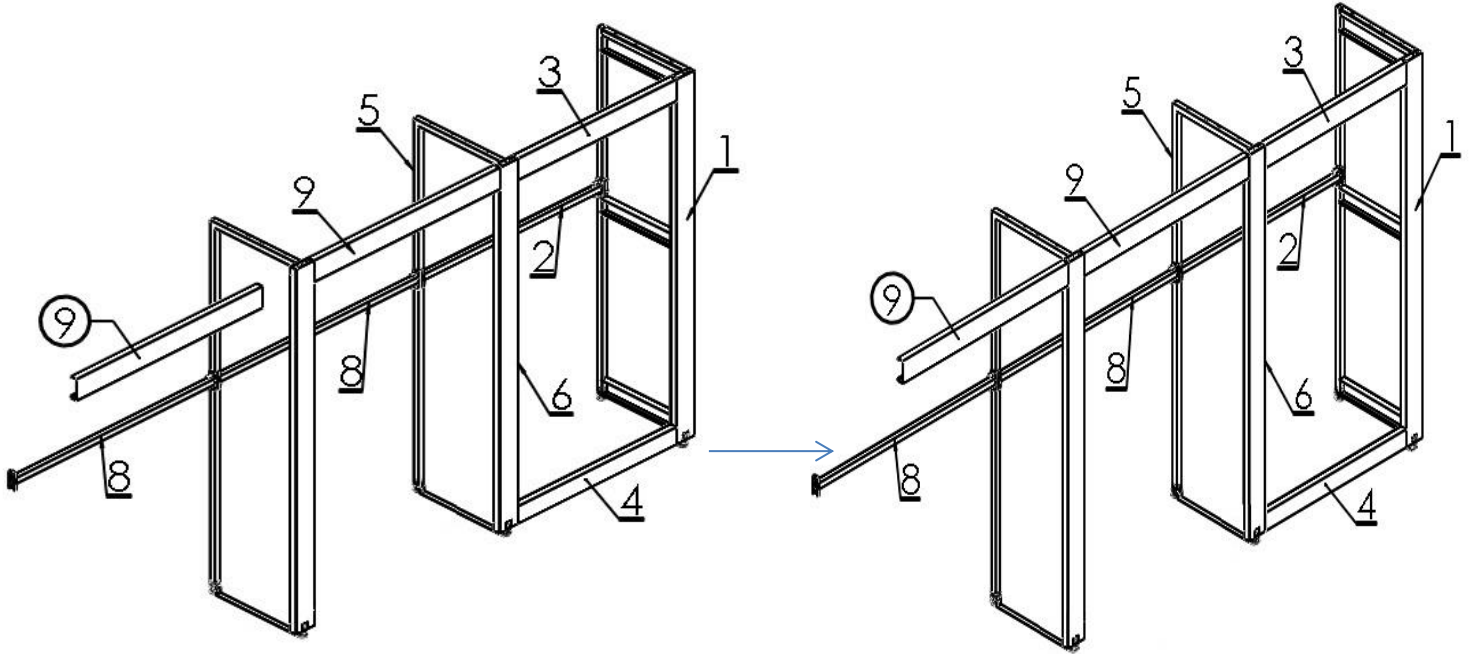
- **ORTA ALIN SACI MONTAJI**
- **ASSEMBLING OF THE MIDDLE FRONT PANEL**



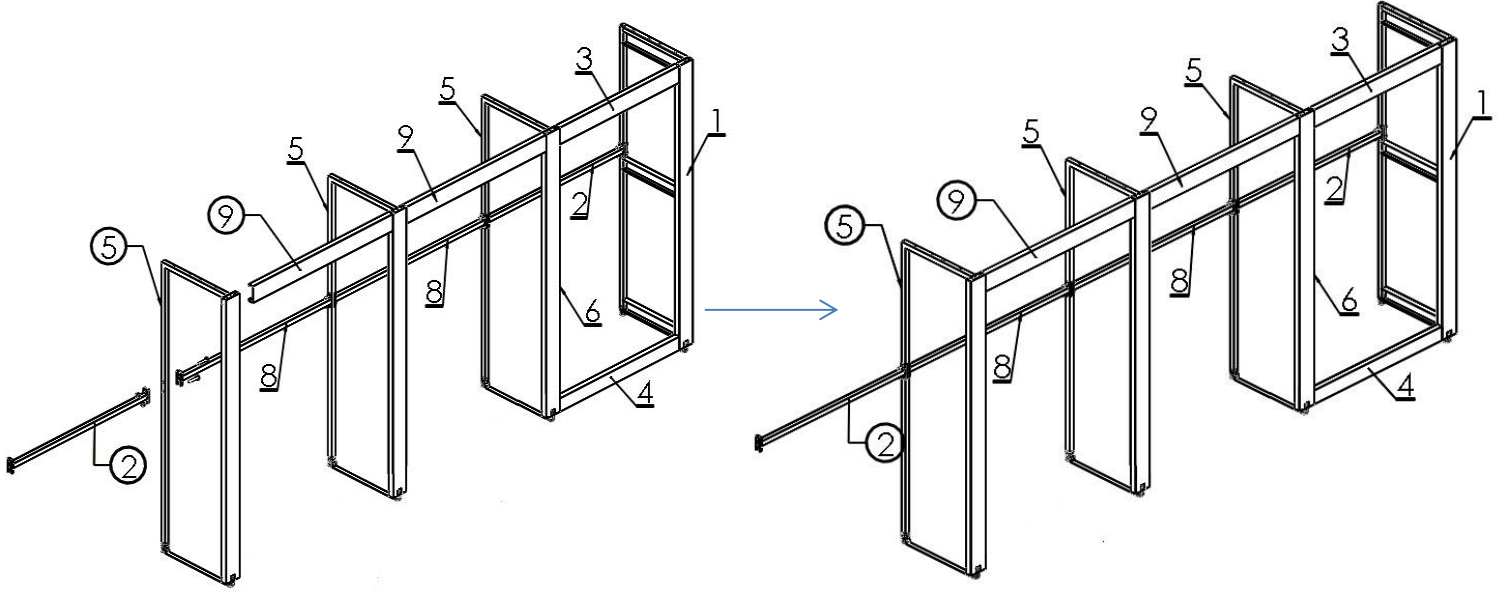
- **İKİNCİ ORTA TAŞIYICI VE ARKA DESTEK PROFİLİ MONTAJI**
- **ASSEMBLING OF THE SECOND MIDDLE CARRIER AND BACK SUPPORTER PROFILE**



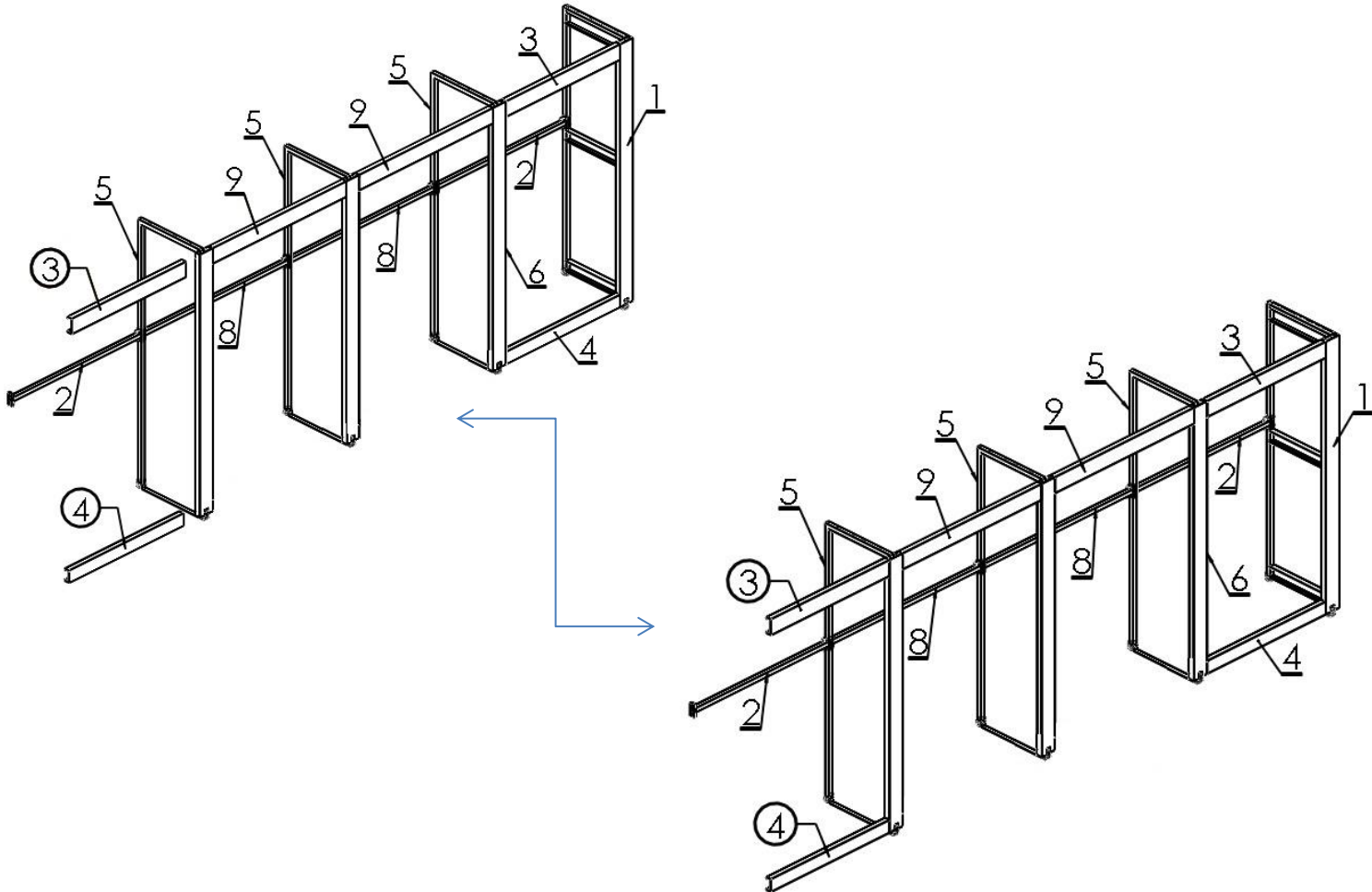
- **ORTA ALIN SACI MONTAJI**
- **ASSEMBLING OF THE MIDDLE FRONT PANEL**



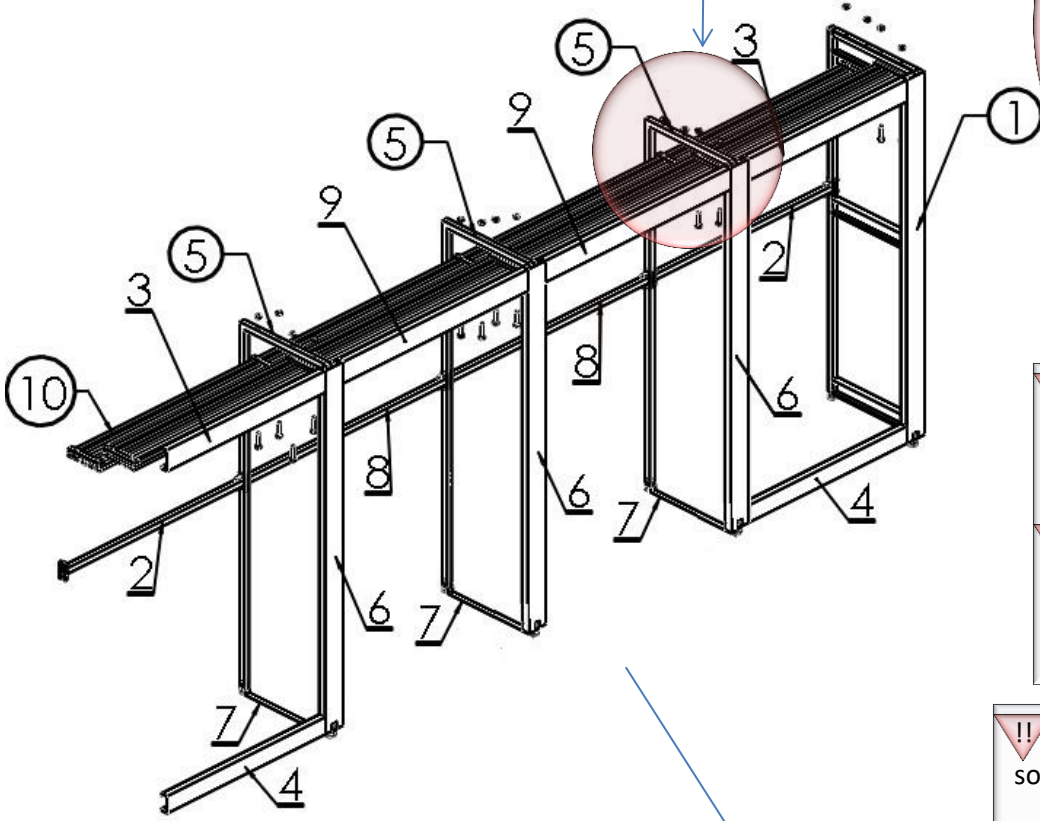
- ÜÇÜNCÜ ORTA TAŞIYICI VE ARKA DESTEK PROFİLİ MONTAJI
- ASSEMBLING OF THE THIRD MIDDLE CARRIER AND BACK SUPPORTER PROFILE



- SOL KENAR ALIN SACI VE ETEK SACI MONTAJI
- ASSEMBLING OF THE LEFT SIDE FRONT PANEL AND FRONT PANEL BOTTOM



- **RAYLARIN MONTAJI**
- **ASSEMBLING OF THE RAILS**

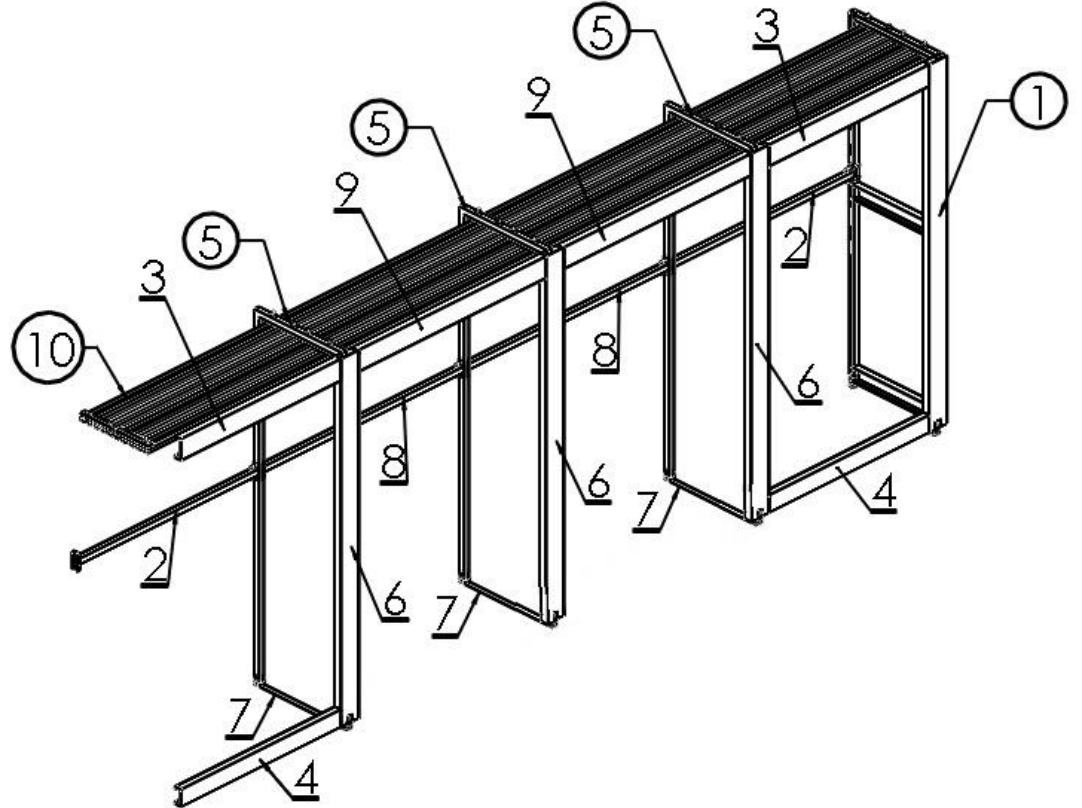


!! Lütfen rayların montajından sonra tekerleri takın. Daha sonra sol yan taşıyıcıyı sabitleyin.

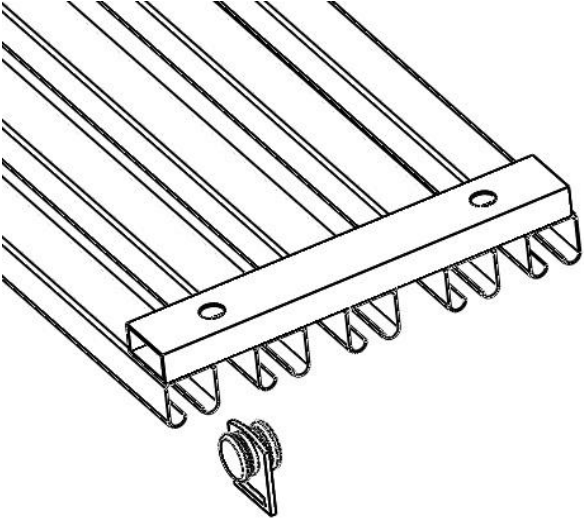
!! Please after you are assembling of the rails, hang on the wheels. Then make fast to left side carrier.

!! Lütfen tekerlerin montajından sonra sol yan taşıyıcıyı sabitleyin.

!! Please after assembling of the wheels, make fast to left side carrier.



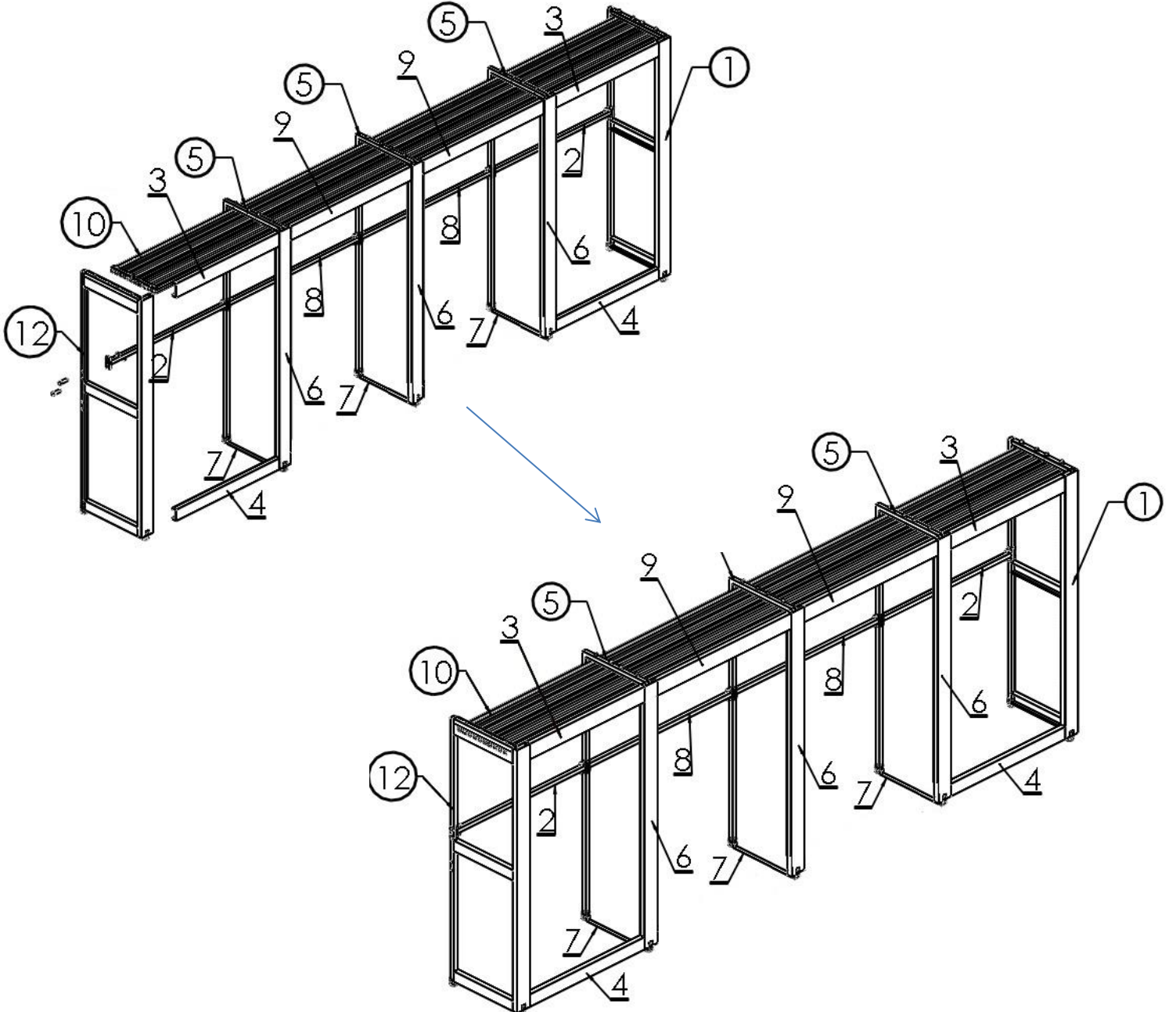
- **TEKERLERİN MONTAJI**
- **ASSEMBLING OF WHEELS**



!! 4 bölmeli sistemlerde her bir ray için 6 adet teker kullanılmalıdır.

!! For the 4 partition system, you must use 6 wheels to each rail.

- **SOL YAN TAŞIYICININ MONTAJI**
- **ASSEMBLING OF LEFT SIDE CARRIER**



- **HALI ASMA KISKAÇLARI MONTAJI**
- **ASSEMBLING OF THE CLAMPS**

